



# saxun<sup>®</sup>

## SISTEMAS DE PROTECCIÓN SOLAR

**ESP**



**saxun<sup>®</sup>**

# saxun®

## SISTEMAS DE PROTECCIÓN SOLAR

Estimado cliente,

Bienvenido a la última propuesta de sistemas de protección de Saxun.

En las próximas páginas le presentamos la más amplia selección de soluciones desarrolladas por nuestro equipo técnico y pensada para simplificar su trabajo y aumentar la satisfacción de sus clientes.

Una propuesta que nace de nuestro conocimiento del Sol. Esa bendita estrella que se mueve a través del universo y que nos mantiene con vida.

Dios para muchas civilizaciones, milagro en otras tantas y motor de un estilo de vida propio: el estilo Mediterráneo.

Porque es nuestra relación con el Astro Rey la que hace que disfrutemos de cada instante de la vida, compartiéndolo en las calles y plazas con quienes más queremos.

Y es que, ¿y si no somos más que cuerpos celestes moviéndonos al ritmo que marca el Sol?

Nosotros lo hemos entendido.

El Sol nos define.

Adelante, redescúbrenos.





Aneas 125x125

## PROTECCIÓN INTEGRAL A LA MEDIDA DE CADA PROYECTO

Saxun es la firma estrella de Giménez Ganga dedicada a la fabricación y distribución de sistemas de protección solar.

Gracias a la más amplia selección de cortinas técnicas, toldos, parasoles y pérgolas, hemos logrado estar presentes en más de 70 países de los cinco continentes.

El trabajo de nuestro equipo, centrado en atender las necesidades de cada usuario, se apoya en la filosofía de crecer de la mano de quienes más nos importan: nuestros clientes.



## MÚLTIPLES SOLUCIONES

La amplia selección de sistemas, tejidos, colores y accesorios entre las que el usuario puede escoger, facilita la integración de los productos Saxun en cualquier tipo de espacio.

Una gran colección de sistemas de protección solar que se adaptan a todo tipo de terrazas, balcones y ventanas, tanto en hogares como en negocios de hostelería y restauración.

## BIENESTAR Y FUNCIONALIDAD

La combinación de los sistemas más innovadores, junto a la tecnología más vanguardista y una gran variedad de accionamientos inteligentes, asegura que siempre exista una solución Saxun con un alto grado de personalización.

## LA GARANTÍA DE LOS MEJORES MATERIALES

El uso de materiales de primera calidad, tales como el aluminio o los tejidos técnicos empleados en nuestros sistemas, garantizan una larga vida útil de todos los productos Saxun.

## SERVICIO DE UNA MARCA LÍDER

Un producto de alta calidad, junto al asesoramiento por parte de nuestros cualificados profesionales, aseguran que la opción de Saxun escogida encaje a la perfección a nivel técnico y estético con el espacio a proteger.

## MÁXIMA COMODIDAD EN HOTELES Y RESTAURANTES

Con Saxun, los hoteles y restaurantes encontrarán ese extra de comodidad que marca las diferencias en un momento como el actual, en el que el usuario busca convertir cada estancia en una experiencia inolvidable.

Gracias a nuestros sistemas de protección solar, cada empresa encontrará una solución a la medida de las necesidades de su espacio.

Una solución rentable desde el mismo momento en el que se instalan.



## CONVERTIMOS CASAS EN HOGARES

Mantener una temperatura agradable todo el año, proteger espacios de la incomodidad visual generada por los rayos solares o cambiar la decoración en busca de un nuevo toque al hogar, son algunos de los beneficios que podrán obtener quienes opten por Saxun para vivir su hogar.

El uso de la última tecnología domótica, además, permitirá tener un control total sobre el funcionamiento de los diferentes sistemas de protección solar incorporados a la vivienda. Desde cualquier lugar. En cualquier momento.

## LA SOMBRA DE BERASATEGUI: LA SERIE EN LA QUE LA PROTECCIÓN SOLAR ES PROTAGONISTA

Martín, protagonista de la serie, ha sido elegido por Saxun como consultor para el desarrollo y la adaptación de los sistemas de protección solar de la firma en proyectos de hostelería.



### Un elenco a la altura de Saxun

Otros cocineros de renombre como David de Jorge, críticos gastronómicos muy valorados como Mikel Iturriaga o periodistas experimentadas como Adela Úcar componen un cartel de lujo que seguro enganchará a quien decida ver la serie.



LaSombradeBerasategui.com es un espacio web donde podemos disfrutar de la primera serie audiovisual sobre nuestro chef más premiado.

La serie se compone de cinco capítulos en los que, partiendo de la experiencia del reputado chef, se realiza un análisis de las necesidades de un sector clave en la estructura social y económica de nuestro país.

Siempre con nuestros sistemas de protección solar de fondo, Martín descubre los secretos que le han llevado a ser considerado uno de los grandes referentes mundiales entre los fogones.

# ÍNDICE

## 01

### COFRES

- Kiara . p. 14
- Slavia . p. 16
- Elba . p. 16
- Aida . p. 18
- Ameris . p. 18
- Palas . p. 19

## 02

### BRAZOS EXTENSIBLES

- Orus I . p. 22
- Orus II . p. 22
- Aura . p. 23
- Herta . p. 23

## 03

### BRAZOS EXTENSIBLES MONOBLOCK

- Zeres I . p. 25
- Zeres II . p. 25

## 07

### TOLDO STOR

- Themis . p. 36
- Hybris . p. 36

## 08

### SRS SRS . p. 38

## 09

### PÉRGOLA DE LONA TENSADA

- Fúlvia . p. 40

## 04

### PALILLERÍA

- Aneas 80x80 . p. 28
- Aneas 80x40 . p. 30
- Aneas 125x125 . p. 30

## 05

### BAJANTES

- Eros Blind . p. 32
- Eros Spire . p. 32
- Eros Lens . p. 32

## 06

### PUNTO RECTO TENSIÓN

- Metis . p. 34
- Heber . p. 34

## 10

### VERANDA

- Jana . p. 45
- Lina . p. 45

## 11

### CORTINA

- Martha . p. 47
- Strada . p. 47

## 12

### CAPOTA

- Lutecia . p. 48

*“No se trata sólo de prever el futuro, sino de hacerlo posible.”*

— Antoine de Saint-Exupéry



Kiara

# 01

---

## COFRES

Los toldos cofres de Saxun son las soluciones más vanguardistas de un mercado que vive una constante evolución.

Sistemas desarrollados con la última tecnología para alojar al mecanismo del toldo en su interior y protegerlo de todo tipo de inclemencias climáticas.

La variedad de opciones y tamaños de nuestro catálogo, favorece la existencia de una opción a la altura de cada necesidad. En cualquier longitud y latitud.

La sencillez de anclaje de la estructura a la fachada, y la posibilidad de motorización y automatización del sistema, convierten a los toldos cofres de Saxun en la opción favorita de profesionales y usuarios.





Kiara

## PROTECCIÓN PARA LAS FACHADAS DEL MAÑANA

### ■ KIARA

Kiara es el nuevo toldo cofre desarrollado por Saxun.

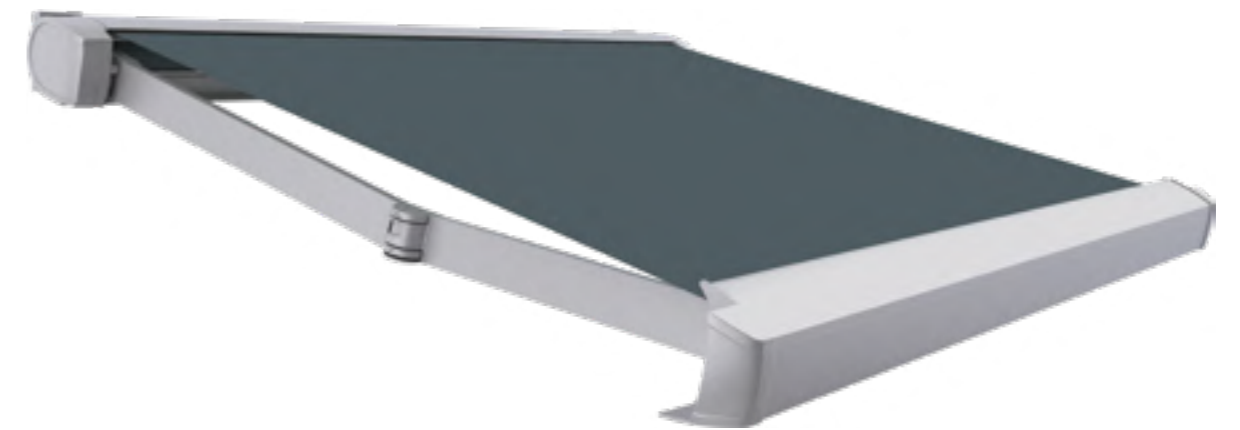
Un sistema de protección solar con una estética atractiva que reúne unas prestaciones prácticas y avanzadas para poder realizar instalaciones con gran rapidez y comodidad.

Su estructura 100% metálica consigue un aspecto de color uniforme y elegante, ya que no integra

elementos plásticos que afecten a la uniformidad cromática.

Sensaciones que no cesan cuando cae el Sol, ya que ofrecemos posibilidades de iluminación LED tanto en los brazos como en el propio cofre.

De este modo podrá disfrutar cada día de un atardecer inolvidable en la mejor compañía.



**DIMENSIONES MÁXIMAS**

	Salida máxima	4,00 m
	Línea máxima	6,00 m

**GRADOS DE INCLINACIÓN**

	Instalación frontal	0° a 75°
	Instalación techo con placa	17° a 75°
	Instalación techo con escuadra	0° a 75°
	Instalación entre paredes	0° a 75°

**MÁXIMA RESISTENCIA AL VIENTO**

Normativa EN13561

CLASE 2	6,00x2,75 m
CLASE 2	5,00x3,50 m



## SLAVIA

- Inclusión de brazo articulado de gran resistencia.
- Ocultación de los elementos de fijación para una mejor apariencia estética.
- Toldo compacto que se integra a la perfección en el espacio.

**DIMENSIONES MÁXIMAS**

máx. ↔	Salida máxima	2,50 m
	Línea máxima	5,00 m

**GRADOS DE INCLINACIÓN**

A	Instalación frontal	8° a 69°
	Instalación techo	8° a 69°

**MÁXIMA RESISTENCIA AL VIENTO**  
Normativa EN13561

CLASE 3	5,00x1,50 m
CLASE 2	4,00x2,50 m



## ELBA

- Fabricación íntegra en aluminio para garantizar la uniformidad cromática.
- Ocultación de los elementos mecánicos de fijación para una mejor estética.
- Ideal para proteger espacios de gran superficie.
- Iluminación LED en brazos.

**DIMENSIONES MÁXIMAS**

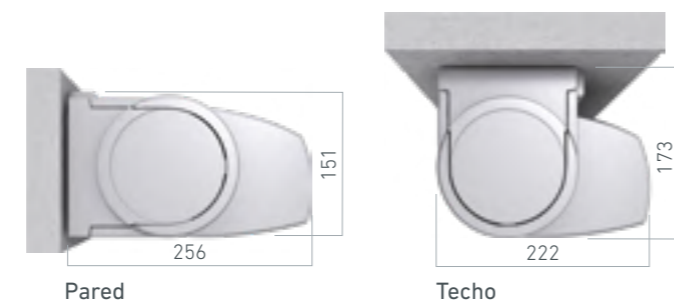
máx. ↔	Salida máxima	3,50 m
	Línea máxima	6,00 m

**GRADOS DE INCLINACIÓN**

A	Instalación frontal	3° a 72°
	Instalación techo con placa	4,5° a 78,50°

**MÁXIMA RESISTENCIA AL VIENTO**  
Normativa EN13561

CLASE 3	6,00x3,00 m
---------	-------------



Elba

## AIDA

- Fácil instalación directa a frente.
- Posibilidad de instalación a techo con soportes suplementarios.
- Permite su producción en dos colores diferentes en perfil frontal y cofre.
- Iluminación LED en brazos.

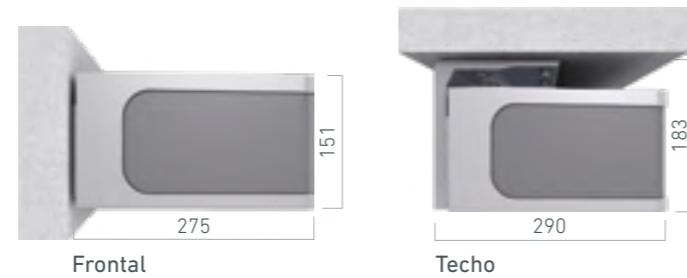
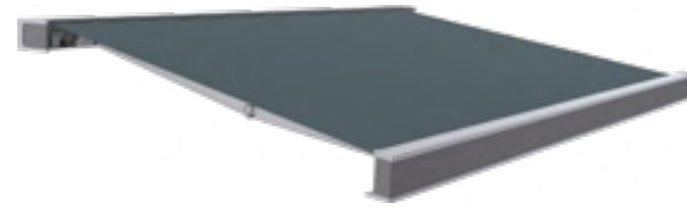
**DIMENSIONES MÁXIMAS**

Salida máxima 3,60 m  
 Línea máxima 6,00 m

**GRADOS DE INCLINACIÓN**

Instalación frontal y techo 0° a 40°

**MÁXIMA RESISTENCIA AL VIENTO**  
 Normativa EN13561  
 CLASE 2 6,00x3,60 m



## AMERIS

- Amplia variedad de lacados disponibles.
- Posibilidad de fabricación en grandes dimensiones.
- Ocultación de todos los tornillos y elementos de fijación.
- Opción de incluir iluminación LED en brazos.

**DIMENSIONES MÁXIMAS**

Salida máxima 4,10 m  
 Línea máxima 6,00 m

**GRADOS DE INCLINACIÓN**

Instalación frontal y techo 0° a 40°

**MÁXIMA RESISTENCIA AL VIENTO**  
 Normativa EN13561  
 CLASE 1 6,00x4,10 m



## PALAS

- Posibilidad de desplazamiento de los brazos sobre su línea.
- Posibilidad de aumentar la línea máxima instalando un tercer brazo.
- Permite la instalación de más soportes de anclaje.
- Iluminación LED en brazos.

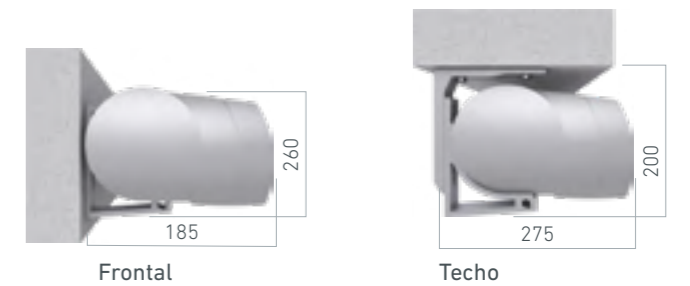
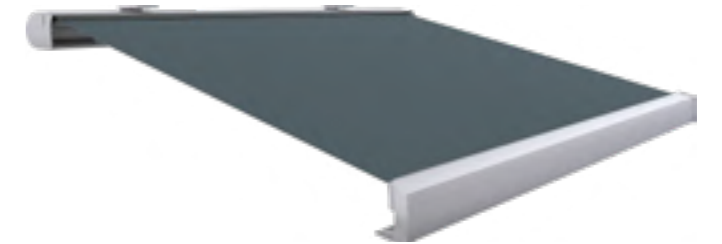
**DIMENSIONES MÁXIMAS**

Salida máxima 3,60 m  
 Línea máxima 2 brazos 6,00 m  
 Línea máxima 3 brazos 7,00 m

**GRADOS DE INCLINACIÓN**

Instalación frontal y techo 0° a 40°

**MÁXIMA RESISTENCIA AL VIENTO**  
 Normativa EN13561  
 CLASE 2 7,00x3,60 m



Aida

# 02

## BRAZOS EXTENSIBLES

Sistema 100% motorizable basado en dos brazos extensibles que quedan ocultos debajo de la lona permitiendo una perfecta movilidad en el entorno en el que se instala.

Al no necesitar estructuras metálicas como soporte del toldo, se adapta con facilidad a todo tipo de necesidades.

Ideado para balcones y terrazas, dispone de versiones semicofre para una mayor protección del tejido.



Herta

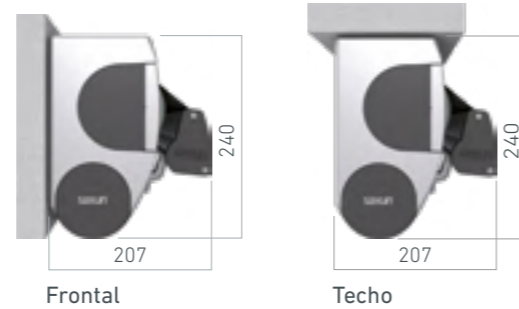
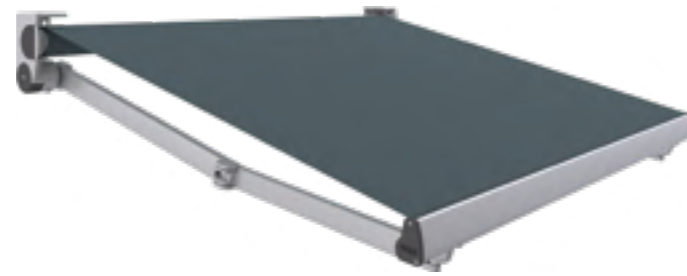
## ORUS I

- Mayor durabilidad y resistencia gracias a la sección de sus brazos.
- Fabricación íntegra en aluminio.
- Opción de incluir iluminación LED en brazos.

**DIMENSIONES MÁXIMAS**  
 máx. Salida máxima 3,50 m  
 Línea máxima 6,00 m

**GRADOS DE INCLINACIÓN**  
 Instalación frontal y techo 0° a 85°

**MÁXIMA RESISTENCIA AL VIENTO**  
 Normativa EN13561  
 CLASE 2 6,00x3,00 m  
 CLASE 2 5,00x3,50 m



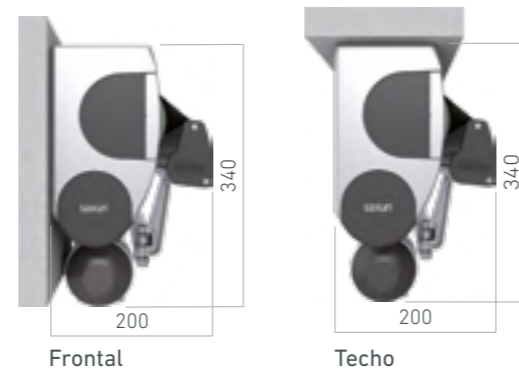
## ORUS II

- Mayor durabilidad y resistencia gracias a la sección de sus brazos.
- Sistema de brazos cruzados para una óptima salida en espacios en los que no es posible una línea amplia.
- Opción de incluir iluminación LED en brazos.

**DIMENSIONES MÁXIMAS**  
 máx. Salida máxima 3,00 m  
 Línea máxima 3,50 m

**GRADOS DE INCLINACIÓN**  
 Instalación frontal y techo 0° a 30°

**MÁXIMA RESISTENCIA AL VIENTO**  
 Normativa EN13561  
 CLASE 2 3,50x3,00 m



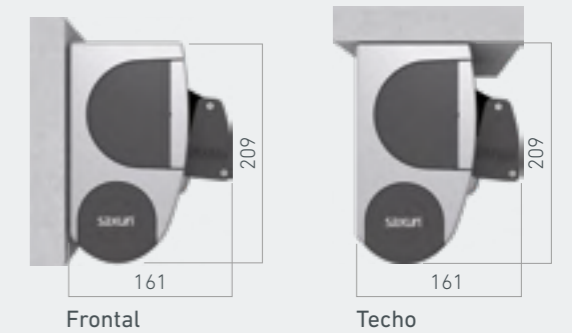
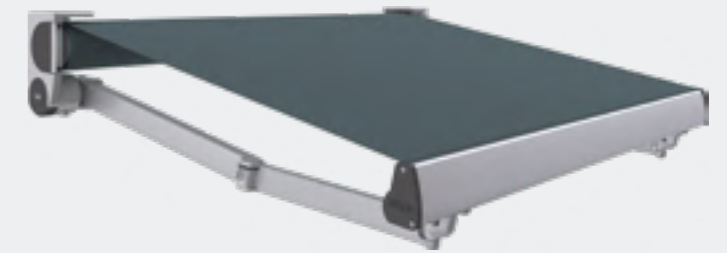
## AURA

- Mayor durabilidad y resistencia por la sección de sus brazos.
- Sistemas de soporte lateral independientes para la integración del brazo de sustentación y extensión.
- Fácil integración gracias a su tamaño compacto.

**DIMENSIONES MÁXIMAS**  
 máx. Salida máxima 2,50 m  
 Línea máxima 4,00 m

**GRADOS DE INCLINACIÓN**  
 Instalación frontal y techo 0° a 90°

**MÁXIMA RESISTENCIA AL VIENTO**  
 Normativa EN13561  
 CLASE 2 4,00x2,50 m



## HERTA

- Accionamiento manual sin necesidad de cableado.
- Sistema doble de fácil uso gracias al enrollado del tejido sobre un mismo eje.
- Anclaje óptimo gracias a la sustentación de la estructura a través de una base fija.
- Opción de incluir iluminación LED en brazos.

**DIMENSIONES MÁXIMAS**  
 máx. Salida máxima 3,00 m  
 Línea máxima 6,00 m

**GRADOS DE INCLINACIÓN**  
 Instalación frontal y techo 5° a 20°





# 03

## BRAZOS EXTENSIBLES MONOBLOCK

Toldo de gran resistencia y capacidad de cobertura que nos permite la regulación y el posicionamiento de los brazos en la preinstalación, disminuyendo el tiempo de montaje del toldo en la obra.

Los soportes, montados sobre una barra cuadrada de 40x40 mm, posibilitan el desplazamiento de los brazos a la distancia deseada con facilidad, así como acoplar dos o más brazos a la estructura.

También permite incorporar un semicofre para asegurar una mayor protección del tejido cuando el toldo se encuentra recogido.

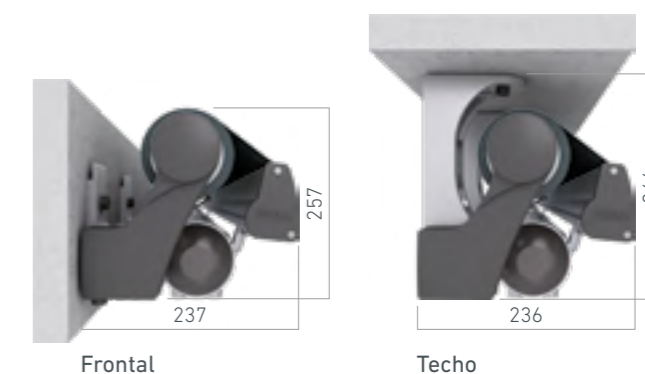
## ZERES I

- Mayor durabilidad y resistencia por la sección de sus brazos.
- Incorporación de varios soportes para optimizar el anclaje.
- Separación de soportes de sustentación del brazo articulado
- Opción de incluir iluminación LED en brazos.

**DIMENSIONES MÁXIMAS**  
 máx. Salida máxima 3,50 m  
 Línea máxima 6,00 m

**GRADOS DE INCLINACIÓN**  
 A Instalación frontal y techo 0° a 85°

**MÁXIMA RESISTENCIA AL VIENTO**  
 Normativa EN13561  
 CLASE 3 6,00x3,00 m  
 CLASE 2 5,25x3,50 m



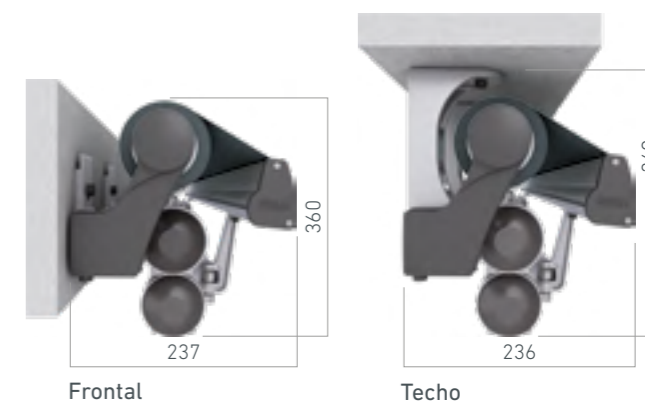
## ZERES II

- Incorporación de varios soportes para optimizar el anclaje.
- Separación de soportes de sustentación del brazo articulado.
- Sistemas de brazos cruzados para optimizar la salida en espacios que no posibilitan una línea amplia.
- Opción de incluir iluminación LED en brazos.

**DIMENSIONES MÁXIMAS**  
 máx. Salida máxima 3,00 m  
 Línea máxima 3,50 m

**GRADOS DE INCLINACIÓN**  
 A Instalación frontal y techo 0° a 30°

**MÁXIMA RESISTENCIA AL VIENTO**  
 Normativa EN13561  
 CLASE 2 3,50x3,00 m





Aneas 80x40

# 04



## PALILLERÍA

Estructuras de líneas puras donde la lona dibuja ondas y crea espacios despejados y ordenados que aportan equilibrio, armonía y diseño al espacio.

Los herrajes ocultos permiten una imagen limpia del producto, haciéndolos al mismo tiempo más resistentes a su exposición a la intemperie.

La gran variedad de accesorios de montaje que incorpora satisface las necesidades de todo tipo de instalador.

Además, permite grandes dimensiones en una sola pieza, siendo posible ensamblar varias estructuras para conseguir mayores superficies de cobertura.





Aneas 80x80

## PROTECCIÓN TRADICIONAL DE ALTA EFECTIVIDAD

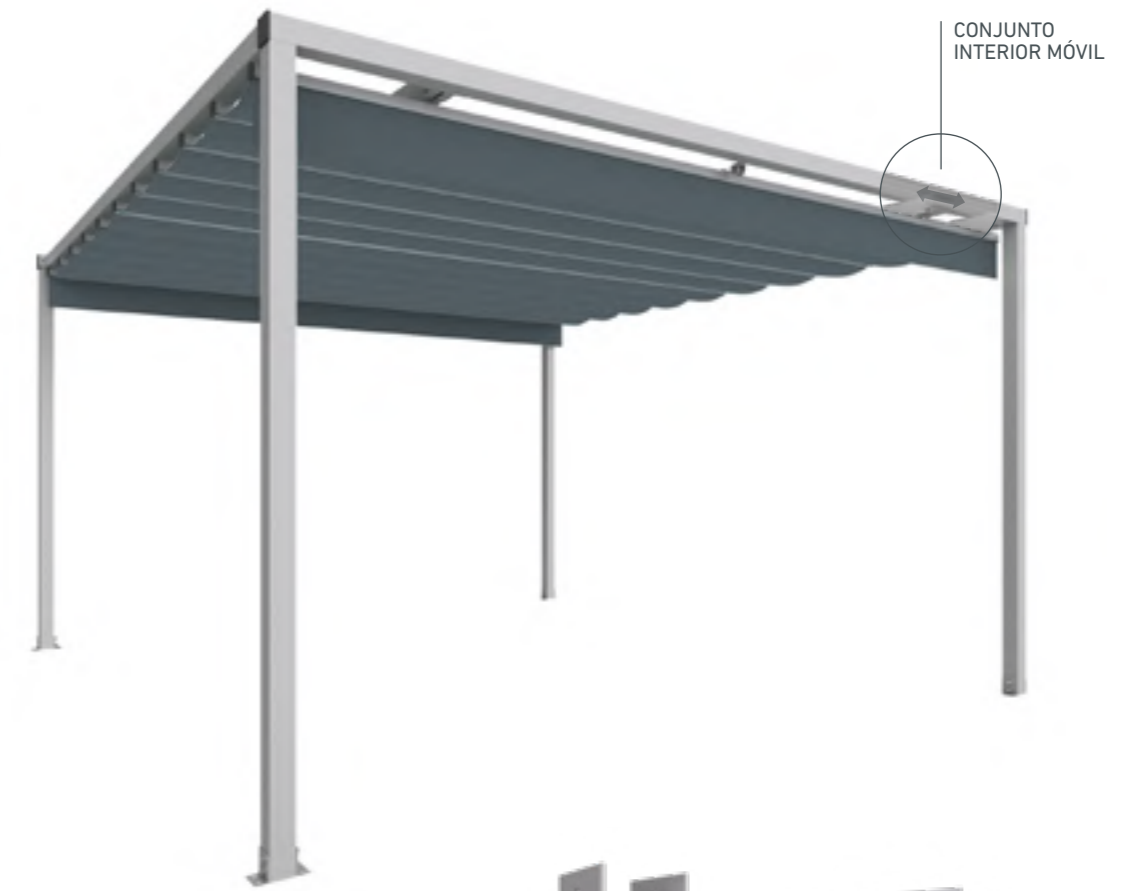
### ■ ANEAS 80x80

Aneas 80x80 es un nuevo y optimizado sistema de palillería ideal para todo tipo de terrazas y estructuras existentes en viviendas y negocios.

Diseñado con perfiles de 80x80, su instalación puede realizarse a través de su estructura autoportante o a modo de protería en fachada o forjado.

Las múltiples posibilidades de instalación y accionamiento manual, automatizado o domotizado, facilitan la vida a instaladores y usuarios.

La palillería de este nuevo sistema Saxun integra iluminación LED. De este modo nos aseguramos el disfrute del espacio en un ambiente de total confort cuando cae la noche.



**DIMENSIONES MÁXIMAS**  
 máx. Salida máxima 7,00 m  
 Línea máxima 7,00 m

**MÁXIMA RESISTENCIA AL VIENTO**  
 Normativa EN13561  
 CLASE 3 5,00x5,00 m  
 CLASE 2 7,00x5,00 m



Suelo



Conjunto interior móvil  
 Pared | Suelo (solo soporte)



Pared



Empalme perfil estructural



## ANEAS 80x40

- Tamaño compacto especialmente indicado para espacios distinguidos.
- Ideal para su instalación a pared.
- Permite la instalación de toldos bajantes en su versión con largueros.
- Sus palillos permiten la inclusión de iluminación LED.

**DIMENSIONES MÁXIMAS**

máx.

Salida máxima	7,00 m
Línea máxima	7,00 m

**MÁXIMA RESISTENCIA AL VIENTO**

Normativa EN13561

CLASE 3	5,00x5,00 m
CLASE 2	7,00x5,00 m



Pared



Suelo

## ANEAS 125x125

- Gran tamaño de estructura especialmente indicado para espacios que necesitan las máximas prestaciones.
- Permite la instalación de toldos bajantes en su versión con largueros.
- Máxima resistencia al viento y a las inclemencias meteorológicas.
- Sus palillos permiten la inclusión de iluminación LED.

**DIMENSIONES MÁXIMAS**

máx.

Salida máxima	7,00 m
Línea máxima	7,00 m

**MÁXIMA RESISTENCIA AL VIENTO**

Normativa EN13561

CLASE 3	7,00x7,00 m
---------	-------------



Pared



Suelo

## CONFIGURACIONES



### • ENTRE PAREDES

Opción **ideal para patios o jardines** que cuentan con bases de fijación como paredes y persiguen la creación de ambientes integrados y equilibrados.

Está conformada por unos perfiles longitudinales unidos al soporte de fijación y otros perfiles transversales que unen ambos lados.



### • PORTERÍA CON LARGUEROS

Sistema adaptado a **todo tipo de espacios abiertos** como terrazas o patios.

La incorporación de largueros ofrece una gran estabilidad a la estructura y posibilita la instalación de soluciones 'Made in Saxun' como **Eros** o **Wind Screen**.

Eligiendo la opción de doble portería, se convierte en un sistema autoportante.



### • PORTERÍA SIN LARGUEROS

Similar a la portería con largueros con una diferencia estética fundamental: no porta largueros laterales.

Se caracteriza por la pureza de sus líneas y se integra a la perfección con **todo tipo de espacios** donde hay una necesidad de protección.

**Acepta la opción de doble portería.**




Eros Blind


## EROS

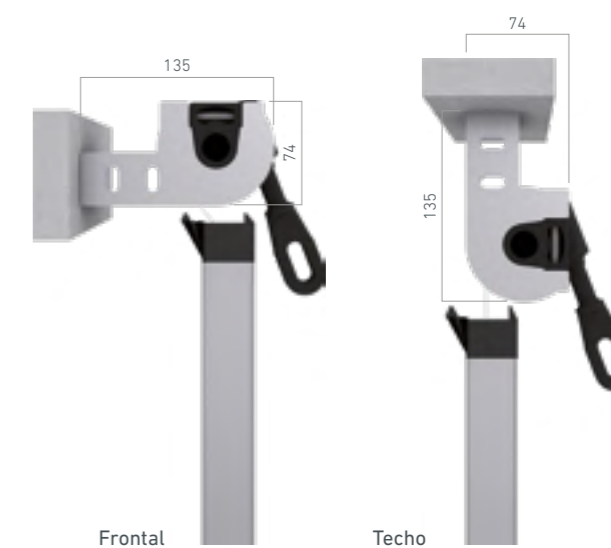
- Confeccionado con lona acrílica, PVC y cristal estabilizado.
- Doble acabado en cristal: liso o rayado.
- Fijación a suelo a través de correas y anillas abatibles.

**DIMENSIONES MÁXIMAS**

máx.  Alto máximo 5,00 m  
Ancho máximo 3,25 m

**MÁXIMA RESISTENCIA AL VIENTO**

 Normativa EN13561  
CLASE 2 5,00x2,50 m



### EROS BLIND

Sistema pensado para ganar espacio a un local al tiempo que se protege la intimidad de los usuarios.



### EROS SPIRE

Sistema de alta seguridad, en caso de vientos fuertes, la lona sale de las guías para evitar daños producidos por el viento.



### EROS LENS

Sistema de alta estabilidad. La inclusión de travesaños de aluminio garantiza la máxima resistencia a vientos y lluvias.



# 05

## BAJANTES

Diseñados para dar sombra de forma vertical y proteger el espacio de los rayos horizontales tan típicos de las primeras horas de la mañana y la tarde.

Su función es la de cerrar estructuras lateralmente gracias al movimiento vertical de una lona que puede deslizarse a través de unas guías de aluminio extrusionado.

Esta posibilidad de configuración con guías permite que el toldo presente una óptima resistencia al viento y que la integración entre toldo y fachada resulte perfecta.





Themis

# 06

## PUNTO RECTO TENSIÓN

Sistema más tradicional de toldo que se caracteriza por el abatimiento frontal de los brazos.

Funciona a la perfección cuando no es necesaria mucha salida de brazo, protegiendo a los usuarios de los rayos de sol oblicuos tan incidentes en las largas tardes de verano.

## METIS

- Tracción constante de la lona.
- Opción de sujeción a techo o pared, ideal para instalación en ventanas.
- Cobertura totalmente vertical.

**DIMENSIONES MÁXIMAS**  
 máx. Salida máxima 1,50 m  
 Línea máxima 6,00 m

**GRADOS DE INCLINACIÓN**  
 A Instalación frontal 0° a 170°

**MÁXIMA RESISTENCIA AL VIENTO**  
 Normativa EN13561  
 CLASE 3 6,00x1,50 m



## HEBER

- Posibilidad de regulación de altura e inclinación, favoreciendo la protección y la ventilación.
- Opción de sujeción tanto a pared como a techo.
- Ideal para su instalación en ventanas.

**DIMENSIONES MÁXIMAS**  
 máx. Salida máxima 1,50 m  
 Línea máxima 5,00 m

**GRADOS DE INCLINACIÓN**  
 A Instalación frontal 0° a 170°

**MÁXIMA RESISTENCIA AL VIENTO**  
 Normativa EN13561  
 CLASE 3 5,00x1,50 m



# 07

## TOLDO STOR

Toldos verticales fáciles de instalar que se adaptan a la fisionomía de la ventana para bloquear los molestos rayos solares horizontales.

Fáciles de instalar y adaptar a cualquier fachada, ofrecen gran resistencia al viento y a las inclemencias climáticas.



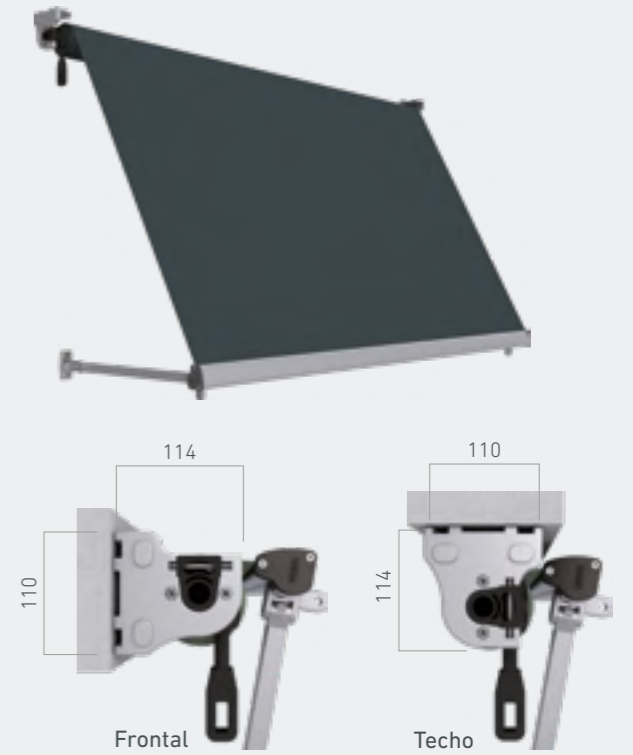
## THEMIS

- Posibilidad de instalación en balcón.
- Opción de sujeción frontal o a techo.
- Compatible con sistemas de motorización y automatización.

**DIMENSIONES MÁXIMAS**  
Salida máxima 2,50 m  
Línea máxima 6,00 m

**GRADOS DE INCLINACIÓN**  
Instalación frontal 0° a 170°

**MÁXIMA RESISTENCIA AL VIENTO**  
Normativa EN13561  
CLASE 3 6,00x1,50 m



## HYBRIS

- La lona queda en posición vertical y permite regular una altura a partir de la que descender el brazo con inclinación.
- Fácil instalación a techo o pared.

**DIMENSIONES MÁXIMAS**  
Salida máxima 3,00 m  
Línea máxima 4,00 m

**GRADOS DE INCLINACIÓN**  
Instalación frontal 0° a 170°

**MÁXIMA RESISTENCIA AL VIENTO**  
Normativa EN13561  
CLASE 3 4,00x3,00 m



# 08

## SRS

Sistema de exterior con múltiples posibilidades de instalación que aborda una amplia gama de necesidades tanto para el sector habitacional como para usos industriales y de servicios.

Su diseño vanguardista y la versatilidad, que permite la amplia gama de tejidos, colores y acabados a elegir, satisfará con total seguridad las necesidades de cada espacio.



SRS

## SRS

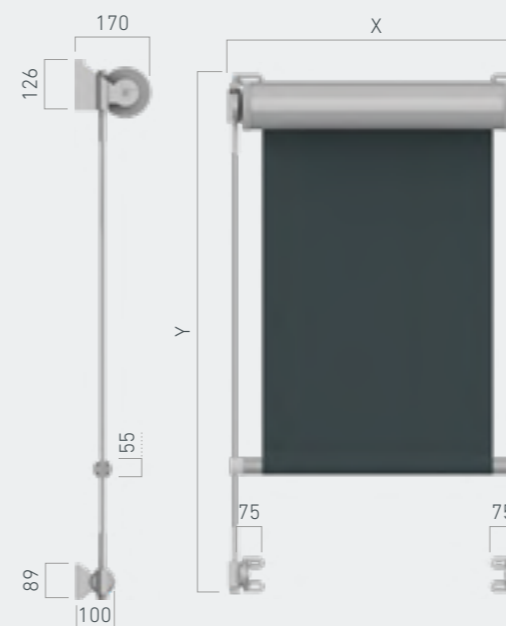
- Protección total de la lona gracias a la efectividad de su cofre.
- Guiado de la lona a través de cables de acero.
- Fácil instalación a techo o a pared.

**DIMENSIONES MÁXIMAS**  
Alto máximo 3,40 m  
Ancho máximo 4,00 m

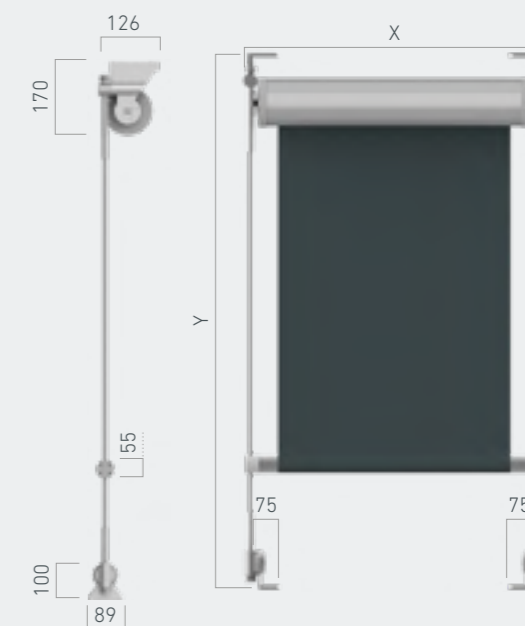
**MÁXIMA RESISTENCIA AL VIENTO**  
Normativa EN13561  
CLASE 3 4,00x3,40 m



**SUJECIÓN FRONTAL | FRONTAL**  
Medidas en mm.



**SUJECIÓN TECHO | SUELO**  
Medidas en mm.





Fúlvia

# 09

## PÉRGOLA DE LONA TENSADA

La Pérgola de Lona Tensada Fúlvia de Saxun es un sistema de protección solar especialmente diseñado para proteger del sol y la lluvia durante todo el año.

Su diseño de líneas rectas, modular y dinámico, permite su adaptación a todo tipo de jardines y terrazas, a la vez que multiplica las posibilidades de estos espacios, dotándolos de elegancia y confort.

Incorpora una lona tensada extensible e impermeable, accionada automáticamente mediante control remoto. Cuando está tensada facilita la evacuación del agua a través de sus columnas.



## PENSADA PARA DISFRUTAR TODO EL AÑO

### ■ FÚLVIA

Permite la incorporación de iluminación LED longitudinal tanto en los travesaños móviles, como en el canalón y travesaños fijos, quedando oculto todo el cableado y permitiendo la regulación de la intensidad lumínica en todo momento.

En Fúlvía, el usuario tiene la capacidad de seleccionar dos escenarios de iluminación: uno con la pérgola recogida y otro con la pérgola extendida, permitiendo

así disfrutar al máximo de las largas noches de verano en la terraza.

Además, el sistema es 100% compatible con los sistemas de cierre más demandados de Saxun: las gamas Eros y Wind Screen. De este modo, se amplía el espacio habitable de la vivienda o negocio, permitiendo el funcionamiento de la terraza durante los 365 días del año.

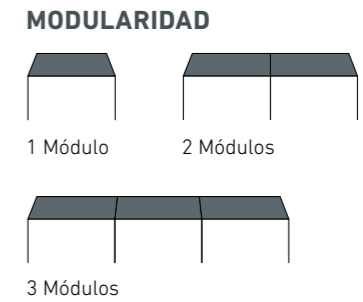


**DIMENSIONES MÁXIMAS**

máx.	1 Módulo	5,00x6,50x3,00 m
	2 Módulos	9,00x6,50x3,00 m
	3 Módulos	13,00x6,50x3,00 m

**MÁXIMA RESISTENCIA AL VIENTO**  
Normativa EN13561

CLASE 3	13,00x6,50x3,00 m
---------	-------------------



# 10

## VERANDA

Sistemas motorizados de lona tensada accionados a través de guías, están pensados para proteger a las terrazas de la incidencia directa del sol.

La naturaleza de la estructura, fabricada con una inclinación óptima, favorece el desagüe cuando llegan las lluvias más ligeras.



Jana

## JANA

- Posibilidad de cambio de lona sin necesidad de desmontar guías ni extraer el cajón.
- Inclinación mínima requerida de lona: 15°.

máx. ←→	<b>DIMENSIONES MÁXIMAS</b>	
	Salida máxima	5,00 m
	Línea máxima	5,00 m

⚡	<b>MÁXIMA RESISTENCIA AL VIENTO</b>	
	Normativa EN13561	
	CLASE 2	5,00x5,00 m



## LINA

- Fácil desagüe lateral gracias a la instalación de la lona fuera de las guías.
- Incorporación de una guía central para la unión de dos toldos, facilitando la producción de anchos mayores.

máx. ←→	<b>DIMENSIONES MÁXIMAS</b>	
	Salida máxima	4,00 m
	Línea máxima	5,00 m

⚡	<b>MÁXIMA RESISTENCIA AL VIENTO</b>	
	Normativa EN13561	
	CLASE 1	5,00x4,00 m





# 11

## CORTINA

Gracias a estos sistemas, el proyectista puede separar espacios de manera efectiva, asegurando la intimidad de los usuarios y convirtiendo lugares estáticos en modulares. Resulta ideal para negocios debido a la durabilidad de sus componentes.



Martha

## MARTHA

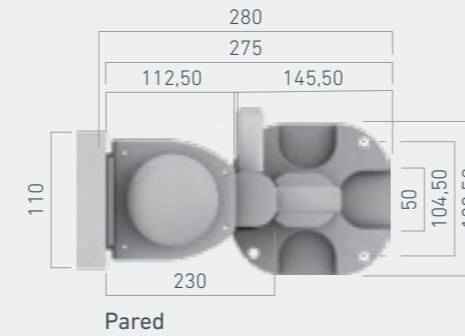
- Alta durabilidad de los componentes para resistir eventualidades climatológicas.
- Fácil integración en los proyectos más exigentes.
- Fácil adaptación en cualquier hueco gracias a su altura máxima.

**DIMENSIONES MÁXIMAS**  
 máx. Alto máximo 2,50 m  
 Ancho máximo 3,00 m

**MÁXIMA RESISTENCIA AL VIENTO**  
 Normativa EN13561  
 CLASE 1 2,50x3,00 m

### SISTEMA CERRADO

Medidas en mm.



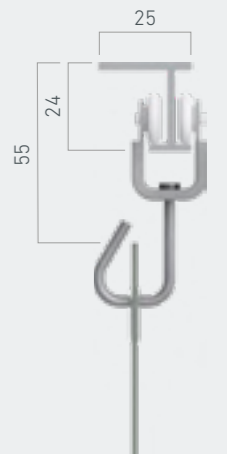
## STRADA

- Alta durabilidad de los componentes para resistir eventualidades climatológicas.
- Fácil armonización con los proyectos más exigentes.
- Amplia variedad cromática para adaptarse a todo tipo de decoraciones.

**DIMENSIONES MÁXIMAS**  
 máx. Alto máximo 4,00 m  
 Ancho máximo 7,00 m



**RIEL | POLEA**  
 Medidas en mm.





Lutecia

## ■ LUTECIA

- Forma circular con radios generando un ángulo de 90°.
- Fácil accionamiento gracias un sistema de poleas y un tiro de cuerda.
- Cobertura lateral para puertas y ventanas.

**DIMENSIONES MÁXIMAS 4 ARCOS**

máx.	Alto máximo	1,20 m
←	Ancho máximo	2,50 m

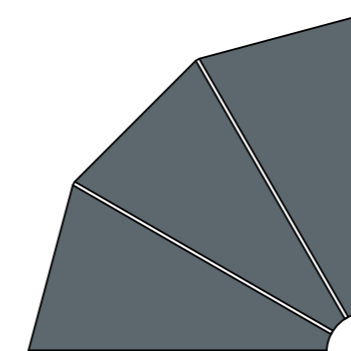
**DIMENSIONES MÁXIMAS 5 ARCOS**

máx.	Alto máximo	1,20 m
←	Ancho máximo	3,00 m

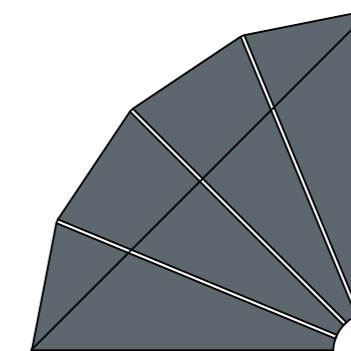


### CONFIGURACIONES DISPONIBLES

4 y 5 arcos.



4 arcos



5 arcos

# 12



## CAPOTA

El toldo capota es el modelo clásico de protección de escaparates y ventanas en espacios comerciales. Es un modelo elegante y atemporal que se integra con las fachadas más tradicionales.

Con posibilidad de instalación abatible, se adapta a las necesidades lumínicas y estéticas de cada tipo de usuario.





*Kiara con iluminación LED.*

## EL VALOR DE LA EXCLUSIVIDAD

Confiar en Saxun es hacerlo en la más amplia variedad de sistemas, tejidos, accesorios y opciones domóticas existente en el mercado.

Una apuesta por la configuración total en la que el proyectista y el usuario pueden decidir cada detalle para convertir el sistema adquirido en una pieza única a la altura de las necesidades del espacio.

Porque es la variedad la que marca la diferencia.

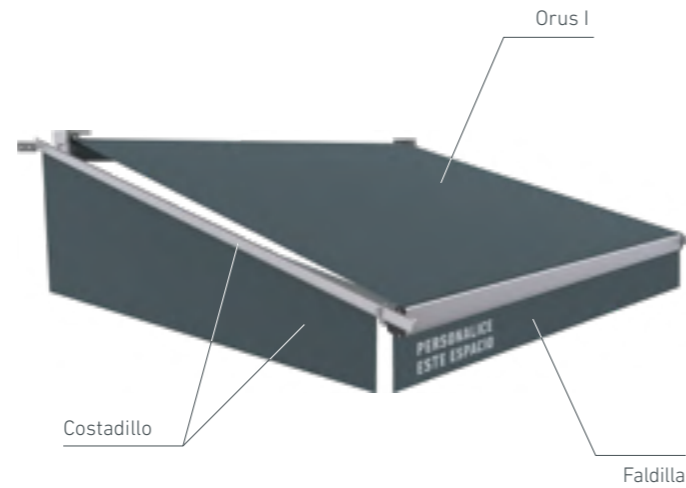
## MEJORAS OPCIONALES

### UNA NUEVA DIMENSIÓN PARA LA PROTECCIÓN SOLAR

#### FALDILLA Y COSTADILLO

La faldilla es una prolongación personalizable para quienes buscan protección a los rayos solares horizontales.

Con el costadillo, el usuario podrá protegerse de los rayos de sol horizontales cuando lo considere oportuno, pudiendo montarlo y desmontarlo en función de sus necesidades. Se fabrica totalmente a medida.



#### TIPOS DE FALDILLAS:

Faldilla recta



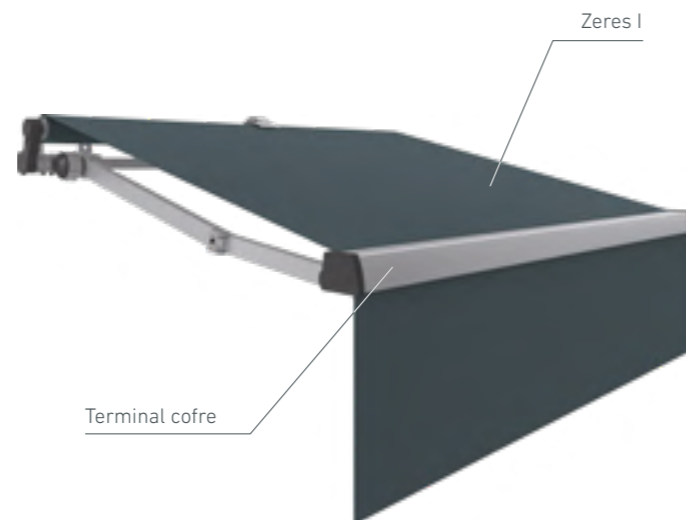
Faldilla con ondas



#### TERMINAL COFRE

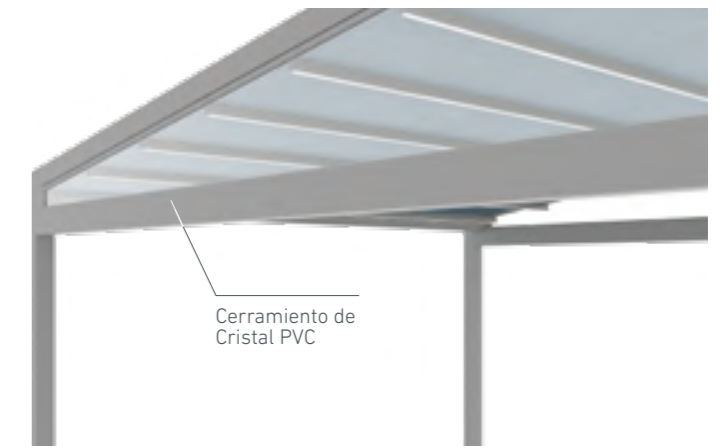
Sistema que permite la instalación de una lona de altura graduable que permite llegar hasta el suelo y actuar como cerramiento del espacio.

Gracias a su compatibilidad resulta una solución ideal para quien quiere darle una mayor funcionalidad a su toldo.



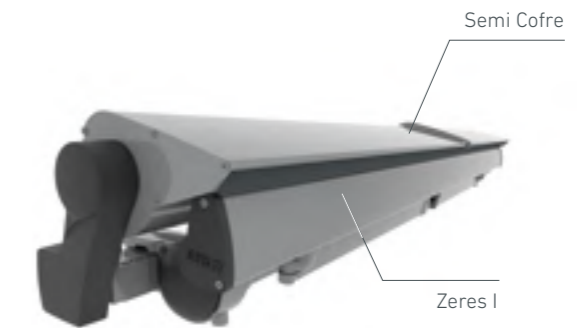
#### CERRAMIENTO LATERAL FÚLVIA

El cerramiento lateral de vidrio, cristal PVC o lona opaca aporta un extra de protección al espacio.



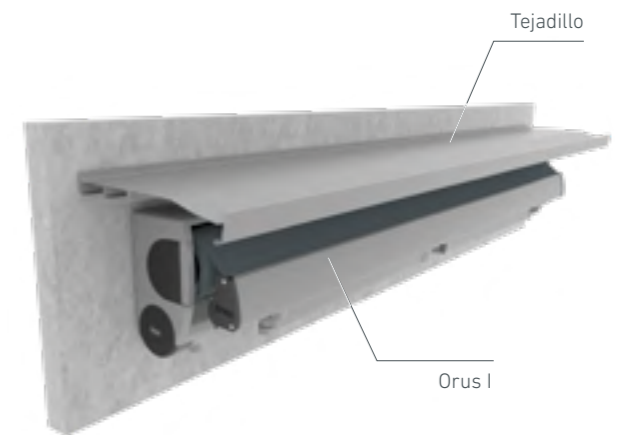
#### SEMI COFRE

Sistema destinado a proteger la tela y a aportar un extra de estética a aquellos toldos no integrados en la familia de los cofres.



#### TEJADILLO

Protección de aluminio sobre el toldo que se instala directamente en la pared y que protege el sistema de la suciedad y los agentes atmosféricos.



#### ILUMINACIÓN LED

La posibilidad de incluir iluminación LED 100% regulable en los brazos del toldo garantiza a los usuarios el disfrute del ambiente idóneo no solo durante el día, sino también durante la noche.

Una solución para quienes quieren disfrutar de su terraza las 24 horas.



## COLORES Y ACABADOS

### EL VALOR DE LA LIBERTAD DE ELECCIÓN

El color de la estructura del toldo complementa el efecto cromático de la lona y garantiza una combinación ideal con la arquitectura de la vivienda o negocio a proteger.

Desde matices diferentes de blanco hasta colores inspirados en la elegancia atemporal de la antracita, Saxun pone a disposición de sus clientes una amplia selección de tonalidades en blanco, plata, RAL, colores anodizados y lacados madera que se adaptarán a las preferencias personales de cada usuario.

No importa el color de toldo que el cliente elija, Saxun ofrece la posibilidad de diseñar el sistema requerido para cada espacio no solo a nivel técnico, sino también estético.

Además, la multitud de acabados entre los que el cliente puede escoger asegura la exclusividad del sistema. Opciones satinadas, mates, texturadas y de gran resistencia, aportan al color la máxima estabilidad y evitan la aparición de esos defectos tan propios del paso del tiempo.



Zeres I  
Kiara  
Slavia

## COLECCIÓN DE LONAS

Nuestra inagotable gama de lonas para protección solar está pensada para ofrecer soluciones cuando sea necesario disponer de la mejor protección solar y térmica tanto en espacios interiores como exteriores.

La variedad cromática y de diseño supone una auténtica solución decorativa para todo tipo de viviendas, llevando la protección solar a una dimensión hasta ahora desconocida: la de ser capaz de transmitir emociones entre quienes disfrutan del espacio al tiempo que se mantiene un confort visual incomparable.

Opciones 100% compatibles con los sistemas de protección más avanzados del mercado. Opciones garantizadas por Saxun.

### ACRÍLICOS

Las necesidades diarias de cada consumidor requieren soluciones de índole diversa adaptadas a cada uno de los productos.

Por ello nuestra gama de colores, texturas y diseños, pensados para garantizar el máximo confort, se adaptan a las necesidades de arquitectos e interioristas de todo el mundo.

El sistema de tintado en masa, asegura que el color se mantenga intacto a pesar del paso del tiempo y la estancia a la intemperie.

### PVC

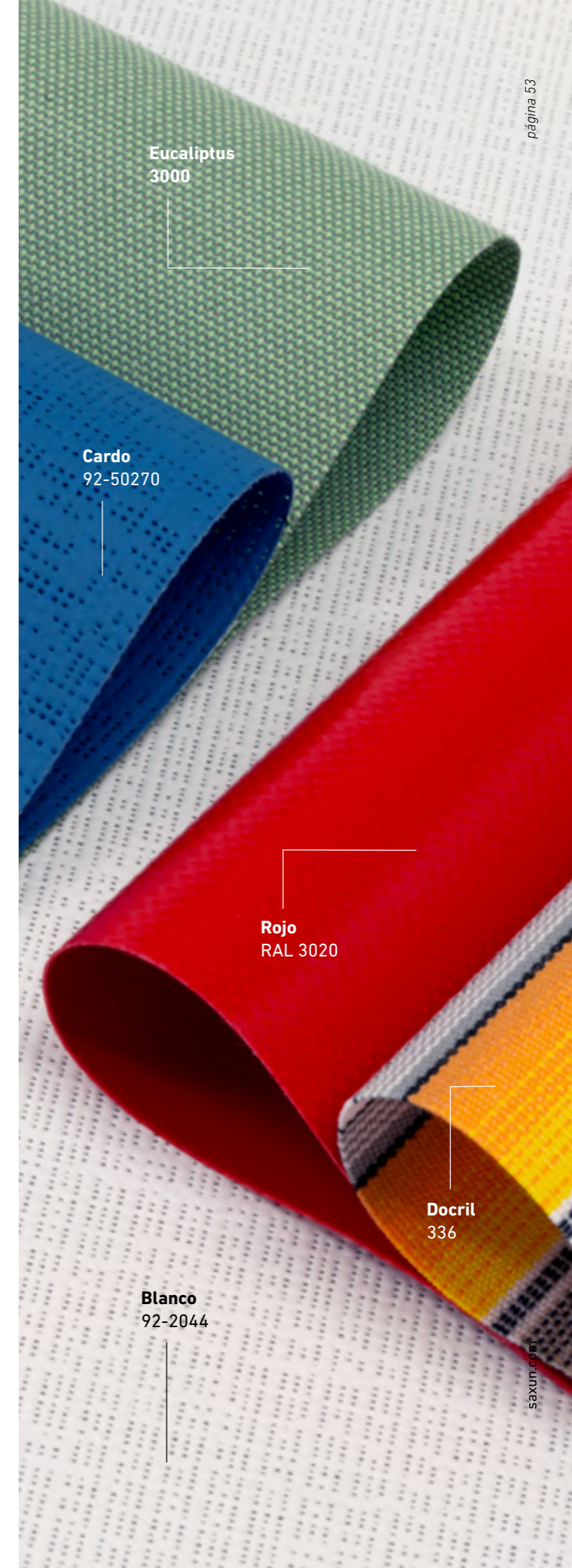
Los tejidos fabricados en PVC destacan por ser totalmente impermeables, soportando intensas lluvias y vientos.

Resulta especialmente efectivo en ambientes húmedos, ayudando a que el interior de la estancia se mantenga siempre seca.

### SOLTIS

Soltis es una gama de tejidos composites para utilizarse tanto en el interior como en espacios exteriores.

Perforados, impermeables e incluso opacos, ofrecen visibilidad hacia el exterior, protección contra el calor o intimidad total dependiendo de las necesidades de cada espacio o usuario.



Eucaliptus  
3000

Cardo  
92-50270

Rojo  
RAL 3020

Docril  
336

Blanco  
92-2044

# GREEN

by Sauleda & Pureti

## EL PRIMER TEJIDO QUE PURIFICA EL AIRE

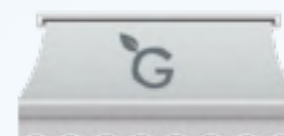
### LA REVOLUCIÓN DE LOS ESPACIOS SALUDABLES

Los tejidos tratados con este acabado, diseñado por Sauleda y Pureti, limpian y purifican el aire mediante la fotocatalisis.

Reducen los agentes contaminantes del aire, como son NOx, SOx y VOCs. (compuestos orgánicos volátiles).

Este innovador acabado reacciona a la incidencia de los rayos UVA promoviendo un proceso químico que purifica y oxigena el aire, absorbiendo dióxido de carbono y transformándolo en oxígeno.

La superficie GREEN es una aplicación de larga duración que evita la suciedad y la contaminación, que ahorra tiempo, dinero, agua, así como productos químicos y energía.



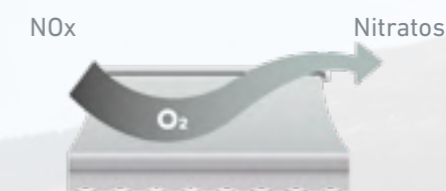
GREEN es un tejido recubierto de nanopartículas de dióxido de titanio (TiO<sub>2</sub>).



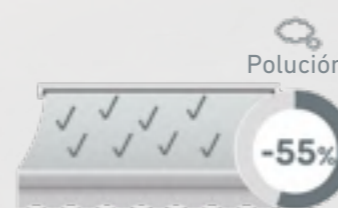
Los rayos UVA golpean sobre el tejido GREEN y comienza un proceso químico que convierte el oxígeno y vapor de agua de la atmósfera en **agentes limpiadores OH y O<sub>2</sub>**.



El OH convierte la suciedad orgánica y los compuestos orgánicos volátiles en mineral y gas y vuelve a H<sub>2</sub>O.



El OH reduce el óxido de nitrógeno (NOx), uno de los gases más dañinos presente, a nitratos relativamente inocuos.



Este proceso se repite para limpiar la superficie y el aire, reduciendo los niveles de dióxido de nitrógeno en torno a un 55% en pruebas de laboratorio.



Produce una reducción aproximada de los hongos de un 60% y tiene un efecto autolimpiante de en torno al 70%.

# MOTORIZACIÓN Y AUTOMATISMOS

## LIBERTAD DE MOVIMIENTOS PARA TOLDOS INTELIGENTES

Saxun reivindica el derecho a disfrutar en todo momento del bienestar a través de una automatización personalizada que se ajusta al momento del día y a la situación meteorológica.

Gracias a estos automatismos, el usuario podrá regular la protección solar de los toldos desde su smartphone o tablet.

De forma opcional, los sensores de lluvia y viento garantizan el control inteligente del sistema.

Porque lo más inteligente, en casos como este, es disfrutar sin tener que preocuparse de nada.

somfy®



## AUTOMATISMOS DE ÚLTIMA GENERACIÓN

Gracias a la amplia red de sensores de sol, viento y lluvia, los sistemas de protección solar de Saxun pueden reaccionar ante cualquier variación repentina del clima.

Si brilla el sol, el toldo se extenderá automáticamente. Si acelera la velocidad del viento o llueve, se recogerá instantáneamente.



## GRAN VARIEDAD DE ACCIONAMIENTOS

La pulsación de un botón asegurará la protección perfecta ante el sol, marcando la diferencia entre la visibilidad perfecta y el deslumbramiento.

Desde mandos a distancia para varios dispositivos a controles centralizados o interruptores de pared, Saxun siempre tiene a disposición del usuario la solución más cómoda.



## TAHOMA

### EL FUTURO DEL HOGAR CONECTADO

Los toldos de Saxun son compatibles con TaHoma, el sistema inteligente que permite el control de multitud de electrodomésticos y sistemas del hogar a través de una única conexión a internet. Sin cables, seguro y muy fácil de usar.



## CONNEXOON

### TENER UN HOGAR CONECTADO ES MUY SENCILLO

Gracias a la aplicación Connexoon Terrace y su sistema de domótica, bastará con el smartphone para controlar a distancia los toldos y las luces compatibles, pudiéndose conocer como están funcionando en tiempo real.

# CARACTERÍSTICAS DE LOS SISTEMAS

		DIMENSIONES MÁXIMAS		INCLINACIÓN	ACCIONAMIENTO		
		LÍNEA / ANCHO (m)	SALIDA/ALTURA (m)		MOTORIZADO	AUTOMATIZADO	MANUAL
COFRE	SLAVIA	5,00	2,50	0-69°			
	ELBA	6,00	3,50	0-72°			
	KIARA	6,00	4,00	0-75°			
	PALAS	7,00	3,60	0-40°			
	AMERIS	6,00	4,10	0-40°			
	AIDA	6,00	3,60	0-40°			
BRAZOS EXTENSIBLES	AURA	4,00	2,50	0-90°			
	ORUS I	6,00	3,50	0-85°			
	ORUS II	3,50	3,00	0-30°			
	HERTA	6,00	3,00	5-20°			
BRAZOS EXTENSIBLES MONOBLOCK	ZERES I	6,00	3,50	0-85°			
	ZERES II	3,50	3,00	0-30°			
PALILLERÍA	ANEAS	80x40	7,00	7,00			
		80x80	7,00	7,00			
		125x125	7,00	7,00			
BAJANTE	EROS	BLIND	5,00	3,25			
		SPIRE	5,00	3,25			
		LENS	5,00	3,25			
TOLDO PUNTO RECTO TENSION	METIS	6,00	1,50	0-170°			
	HEBER	5,00	1,50	0-170°			
TOLDO STOR	THEMIS	6,00	2,50	0-170°			
	HYBRIS	4,00	3,00	0-170°			
SRS	SRS	4,00	3,40				
VERANDA	JANA	5,00	5,00				
	LINA	5,00	4,00				
PÉRGOLA DE LONA TENSANDA	FÚLVIA	6,50	13,00				
TOLDO CORTINA	STRADA	7,00	4,00				
	MARTHA	2,50	3,00				
CAPOTA	LUTECIA	4 ARCOS	2,50	1,20			
		5 ARCOS	3,00	1,20			

INSTALACIÓN				LONAS				EXTRAS				ILUMINACIÓN LED			HOGAR CONECTADO							
VENTANA	BALCÓN	TERRAZA	FORJADO	CRISTAL ESTABILIZADO	ACRÍLICAS	PVC	SOLTIS	SCREEN	FALDILLA	ROTULACIÓN	COSTADILLO	TERMINAL COFRE	SEMICOFRE	TEJADILLO	COFRE	BRAZOS	PALILLOS	EMISORES IO	AUTOMATISMOS IO	TAHOMA	CÁMARA DE SEGURIDAD	CONEXION



## OTRAS SOLUCIONES

### PÉRGOLAS BIOCLIMÁTICAS

DISFRUTAR DE LA VIDA AL  
AIRE LIBRE EN CUALQUIER  
ÉPOCA DEL AÑO

Saxun brinda la oportunidad de ampliar la superficie habitable del hogar o negocio sin tener que realizar obras.

Nuestras pérgolas se sustentan por una estructura propia y presentan diferentes tipologías de montajes, así como posibilidades de modulación.

De este modo, se crea una solución personalizada para cada proyecto, pudiendo adoptar distintas formas y tamaños que se adaptan a las diferentes construcciones.



*Pérgola Bioclimática P-190*



Wind Screen Dante

## WIND SCREEN

DISEÑO E INNOVACIÓN AL SERVICIO DE LO QUE MÁS IMPORTA

Nuestros nuevos Wind Screen son sistemas de protección solar especialmente diseñados para su instalación en el exterior, con un diseño contemporáneo que los convierte en la solución perfecta a la hora de crear nuevos ambientes y aprovechar al máximo los espacios abiertos.

Ayudan a controlar la luminosidad y el deslumbramiento en diversas situaciones, ya que atenúan la luz que entra en un edificio. Una solución de alto rendimiento para controlar el calor y la luz incluso en situaciones con fuertes cargas de viento.

Su instalación contribuye significativamente a un mayor confort en todo tipo de ambientes, consiguiendo entornos más productivos.



Detalle Wind Screen Dante

## BESTA

LA SOMBRA DE TUS NECESIDADES

Besta es el nuevo sistema de protección solar desarrollado por Saxun para aportar una alta dosis de elegancia y distinción a la hora de hacer frente al sol.

Ofrece una eficiente protección contra la radiación solar, tanto en espacios del sector residencial como en aquellos destinados a la hostelería y restauración, gracias a la amplia proyección de sombra que ofrecen sus distintas configuraciones.



Parasol Besta



Parasol Besta con opción faldilla y base móvil con ruedas

# saxun<sup>®</sup>

**Giménez Ganga, S.L.U.**

Polígono Industrial El Castillo  
C/ Roma, 4  
03630 Sax (Alicante) España

t. (+34) 965 474 050 | 965 474 205  
f. (+34) 965 474 563

[info@saxun.com](mailto:info@saxun.com)

[saxun.com](http://saxun.com)



