

Pérgolas  
Bioclimáticas

P-190

P-150



**saxun**<sup>o</sup>  
Tu mundo, nuestro universo.

Saxun contribuye al bienestar y la felicidad de las personas mediante soluciones que mejoren los espacios de tu vida. Somos unos enamorados de los espacios y de las posibilidades que nos ofrecen para ayudarnos a sentir bien. Por eso desarrollamos productos funcionales, versátiles y que aportan confort, para así aprovechar los espacios de distintas maneras.





# Compartiendo momentos únicos

Crear o aprovechar nuevos espacios en los que disfrutar en familia o ampliar las posibilidades de tu restaurante durante todo el año, independientemente del frío o el calor, la lluvia o la nieve, son privilegios a los que hoy en día no vamos a renunciar.

Saxun te ofrece la solución de más éxito y con mayores posibilidades en el mercado a la hora de saborear tu terraza o jardín como si fuera un salón más de tu hogar.

Nuestras pérgolas bioclimáticas P-190 y P-150 permiten disfrutar de la vida exterior durante todo el año, regulando la temperatura de la estancia de forma natural, al tiempo que protegen de las variaciones climatológicas.

Robustos sistemas de protección solar y de cerramiento que ofrecen una fácil instalación, un mínimo mantenimiento y una larga vida útil.

# Protección de alto rendimiento

Las pérgolas bioclimáticas P-190 y P-150 son robustos sistemas de protección solar que protegen de la lluvia y que aportan una agradable ventilación al espacio creado.

Estructuras que se instalan fácilmente y que, prácticamente, no requieren de mantenimiento.



Protección total frente a la radiación solar y la lluvia.



Lamas orientables de 0 a 135°.



El movimiento de las lamas se hace de forma motorizada.



Accionamiento sencillo y cómodo mediante emisores y automatismos de última generación.



Sistema patentado de sellado perimetral para lluvia y paso de la luz.



Sistema modular con grandes posibilidades de personalización.



Iluminación LED en zona perimetral y/o en lamas.



Sistema de sonido accionado vía Bluetooth. Altavoces integrados en la estructura.



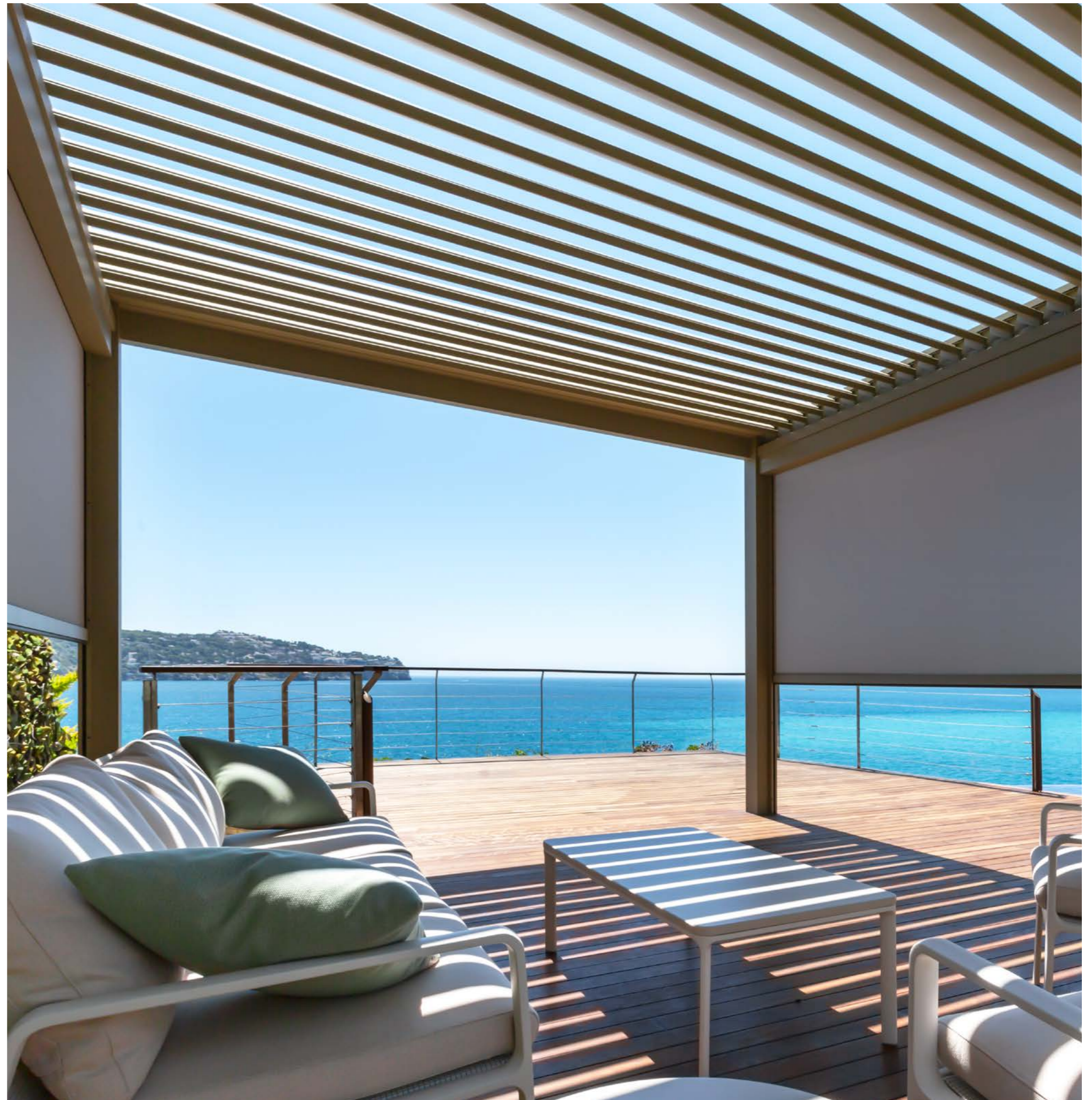
Calefactor por infrarrojos para los días más fríos.



Permite la integración de otras soluciones Saxun, como toldos, cortinas de cristal, toldos bajantes, mallorquinas...



Componentes en aluminio y acero inoxidable de máxima calidad.



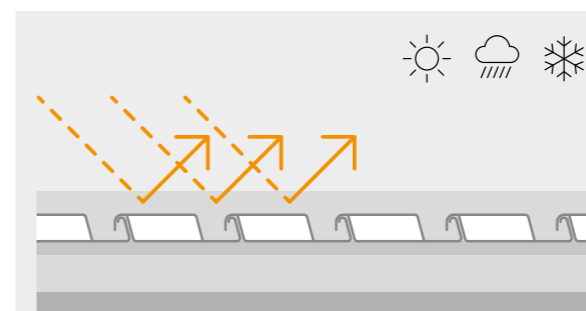


# Efecto bioclimático

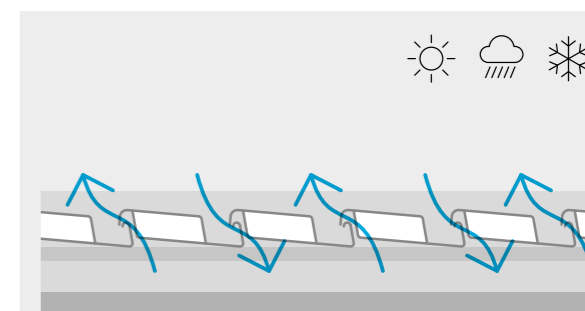
Las lamas de nuestras pérgolas bioclimáticas giran desde una posición de cierre hasta una de apertura, que llega hasta los 135°.

El sistema genera una agradable ventilación natural generada por el calentamiento de las lamas al estar expuestas a la radiación solar. Esto produce un movimiento de convección natural de aire de abajo arriba a través de las lamas.

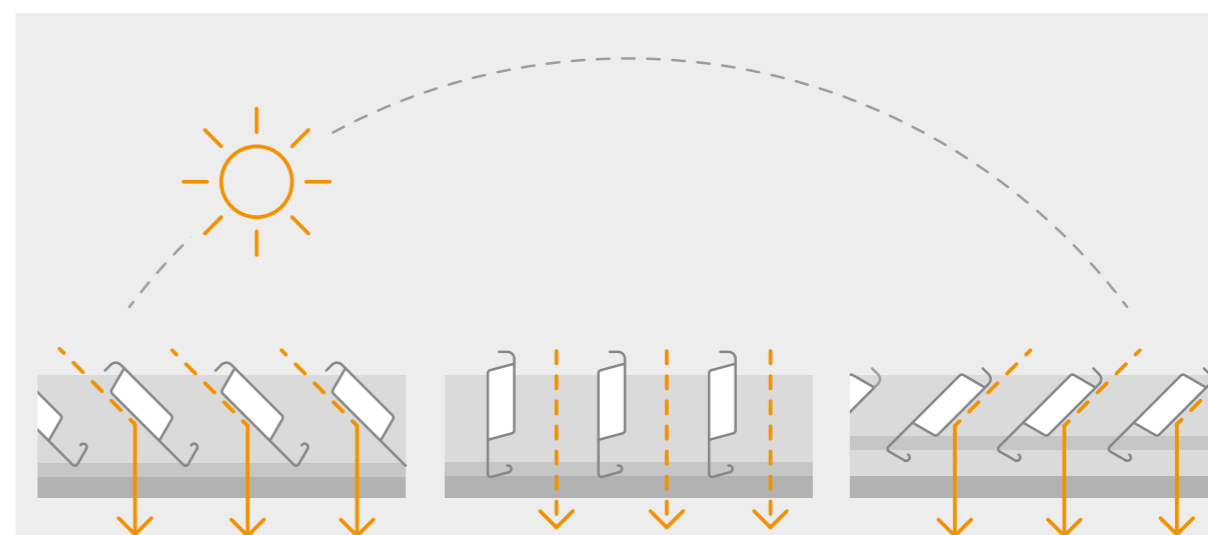
Un efecto regulable mediante el giro de las lamas, con el que también controlamos la entrada de la luz solar deseada en el espacio creado por la propia pérgola.



**0°** El techo queda cerrado y ofrece total protección contra la radiación solar más nociva, así como contra las condiciones climáticas más extremas.



**5°** Permite una perfecta aireación de la estancia manteniendo la sombra cuando haga sol, o protegiendo de la lluvia cuando esté lloviendo.



**45°** Disfruta de una ventilación natural, controlando la dirección de los rayos solares y de su intensidad.

**90°** La apertura de las lamas permite un aprovechamiento total de la luz, incluso en los momentos en los que escasee.

**135°** Una máxima inclinación que deja pasar la luz solar cuando ya está atardeciendo.

**Pérgola Bioclimática**

# P-190 y P-150

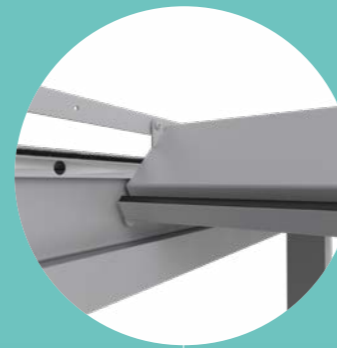
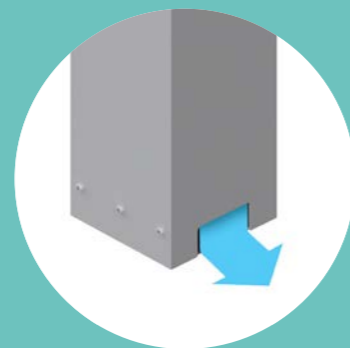
La pérgola bioclimática es un sistema de protección solar con un diseño de líneas limpias que permite su adaptación a todos los estilos arquitectónicos.

El sistema se basa en un techo de lamas orientables fabricadas en aluminio extrusionado. El giro de las lamas, de 0° a 135°, se realiza gracias a los ejes pivotantes insertados en los testeros que portan las lamas accionadas por un motor mecánico de 24 Vcc. Se accionan a través de una pletina de aluminio extrusionado.

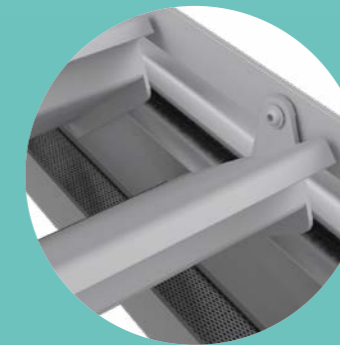
Este techo móvil se monta sobre una estructura de aluminio extrusionado que permite un sinfín de posibilidades de modulación, ofreciendo una óptima resistencia a la lluvia y las cargas de nieve.

**Recogida de aguas pluviales**

El diseño de las lamas de nuestras pérgolas permiten la recogida de las aguas pluviales para su reutilización. Una canalización del agua hacia los bastidores laterales que no requiere de pendiente para desaguar.

**Sistema impermeable**

Las lamas integran una goma de sellado que asegura la impermeabilidad de la pérgola, ya que no deja pasar el agua en la unión entre lamas. Al mismo tiempo, anula el ruido que se produce entre lamas debido a la vibración originada por la acción del viento.

**Sellado perimetral registrado**

Sistema registrado que actúa contra la lluvia transversal y que, además no deja pasar la luz directa y/o por reflexión en los puntos de unión entre lamas y entre lamas y marco.

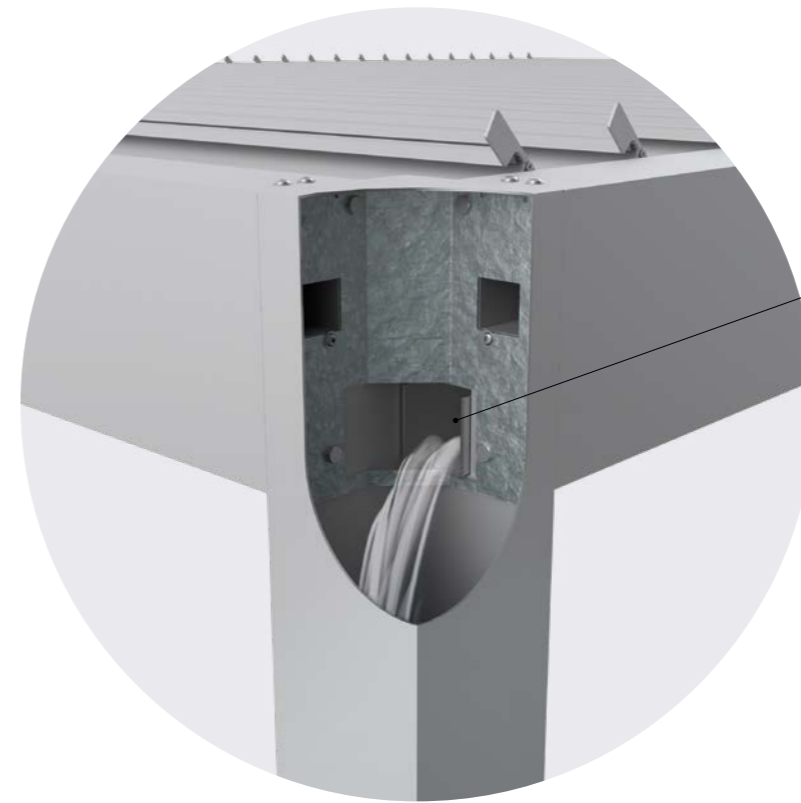
**Accionamiento motorizado**

El uso de la pérgola se realiza exclusivamente mediante motorización, empleando para ello un motor de 24 Vcc con protección IP 67. Esto también garantiza su seguridad frente a choque eléctrico, con una seguridad adicional de puesta a tierra.





## Recogida de aguas pluviales



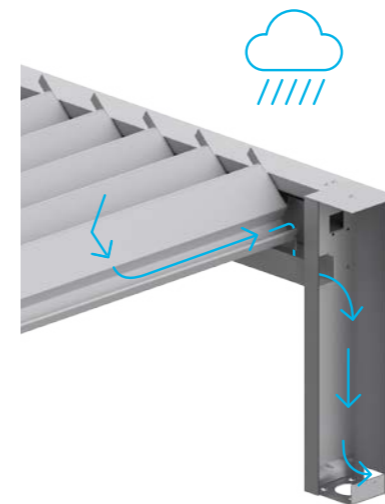
El diseño de las lamas P-190 y P-150 permiten la recogida de las aguas pluviales para su reutilización.

Una canalización del agua hacia los bastidores que no requiere de pendiente para desaguar.

Los perfiles conforman un canal que guía el agua a través de los mismos.

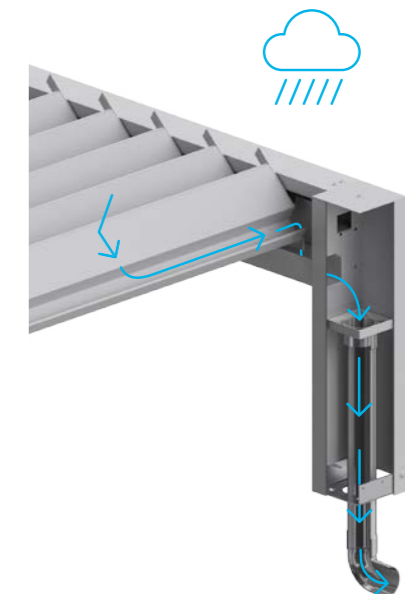
### Desagüe libre

En este caso de desagüe libre, el agua se expulsa libremente por dos columnas a la superficie donde se sustenta la pérgola, a través del orificio destinado para ello.



### Desagüe por solera

La canalización integrada en su interior permite evacuar el agua de lluvia para su posterior recuperación. Durante la obra de la solera previa a la colocación de la pérgola, habrá que tener en cuenta la preinstalación de las tuberías de desagüe.







# P-190

## Pérgola Bioclimática

Presenta un sinfín de posibilidades de modulación y junto a la alta calidad de sus materiales, la convierte en la solución de protección solar ideal para adaptarse y enriquecer todos los estilos arquitectónicos donde es instalada.

## Dimensiones máximas

- A Ancho máximo ensayado
- B Largo máximo ensayado
- C Altura máxima
- D Dimensión de viga
- E Dimensión de viga
- F Dimensión de columna
- G Pendiente mínima
- H Tipología de drenaje

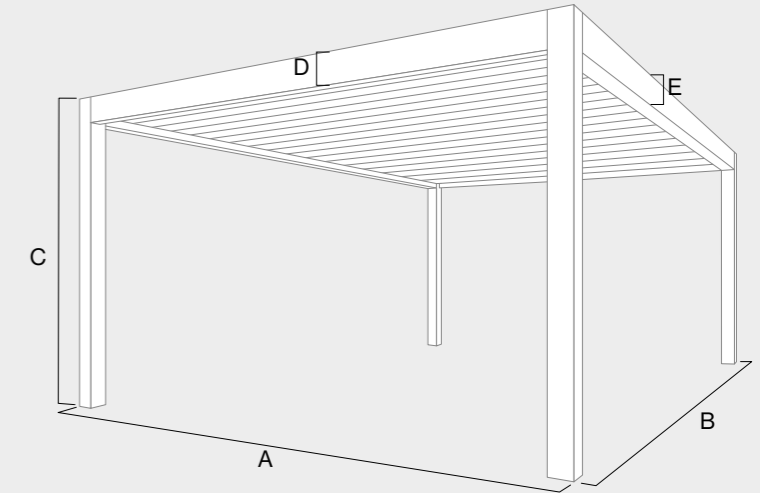


Tabla de dimensiones máximas según tipología de Pérgola Bioclimática

	4 Columnas	3 Columnas	2 Columnas		Dúplex		Sin Columnas
			Parelas a pared	Perpendiculares a pared	2 columnas	4 columnas	
A	4.200 mm	4.200 mm	4.200 mm	4.200 mm	7.000 mm	7.000 mm	4.200 mm
B	6.200 mm	6.200 mm	6.200 mm	6.200 mm	6.000 mm	6.000 mm	6.200 mm
C	3.000 mm	3.000 mm	3.000 mm	3.000 mm	3.000 mm	3.000 mm	-
D	220 mm	220 mm	220 mm	220 mm	282,5 mm	282,5 mm	220 mm
E	220 mm	220 mm	220 mm	220 mm	220 mm	220 mm	220 mm
F	150x150 mm	150x150 mm	150x150 mm	150x150 mm	150x150 mm	150x150 mm	-
G	0%	0%	0%	0%	0%	0%	0%
H	Libre o canalización por solera						A realizar por el cliente

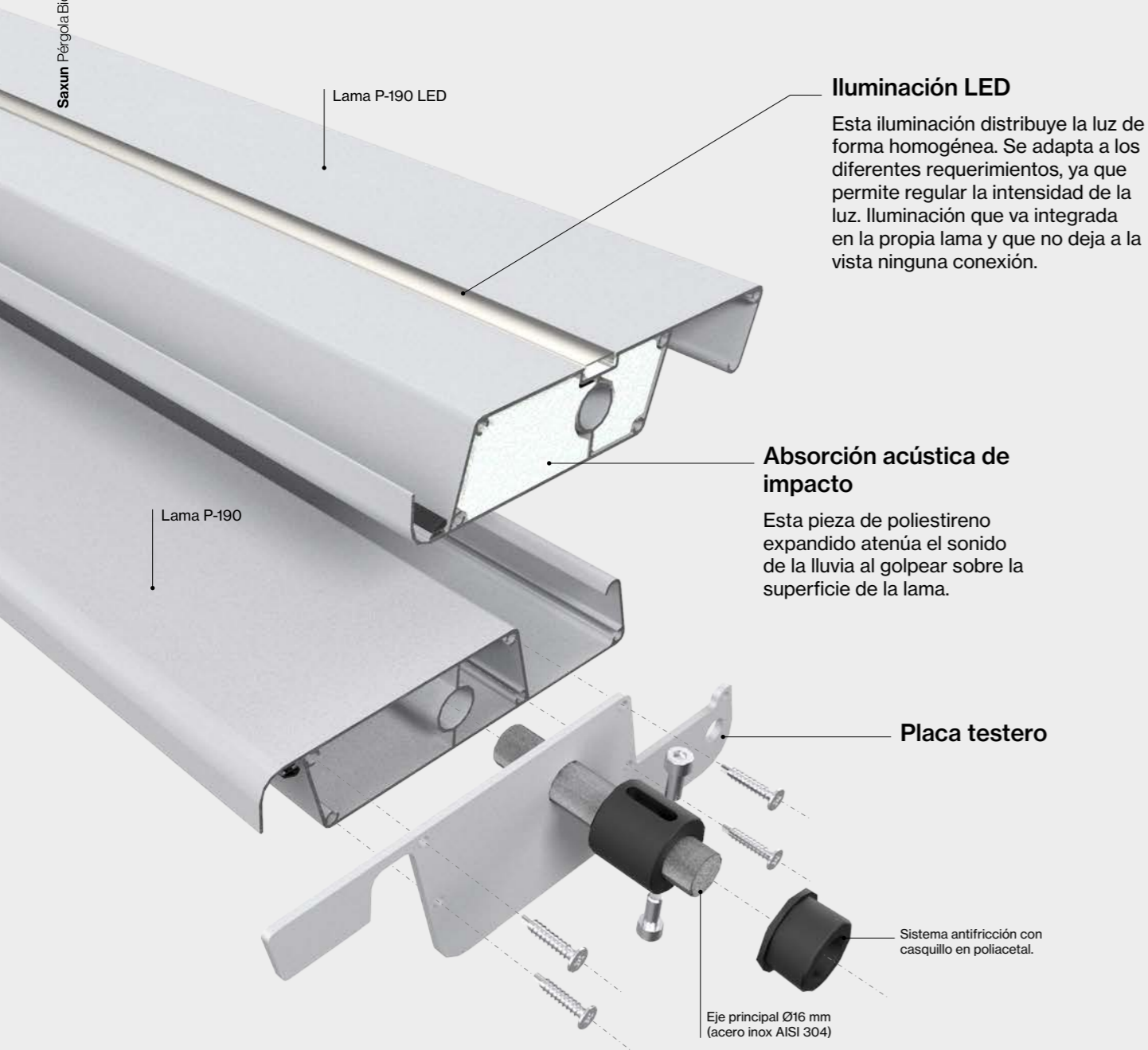
## Ensayos

Nuestras pérgolas están sometidas a los más diversos tests efectuados en nuestro laboratorio para así comprobar su resistencia y comportamiento bajo todo tipo de condiciones.

### Resultados de los ensayos

Carga de viento EN 13659	<b>Clase 6</b>
Carga de lluvia EN 12056-3	<b>108 l · m<sup>2</sup>/h (estructura y lamas)</b>
Carga de nieve EN 1999 Eurocode 9	<b>≤ 100 kg/m<sup>2</sup></b>

# Características



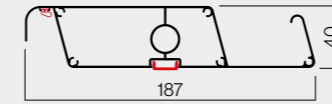
## Motor

La motorización queda discretamente oculta entre lamas y bastidor, favoreciendo la estética de la pérgola.

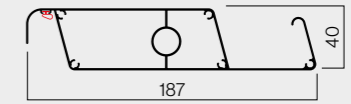


# Perfiles

## Lamas

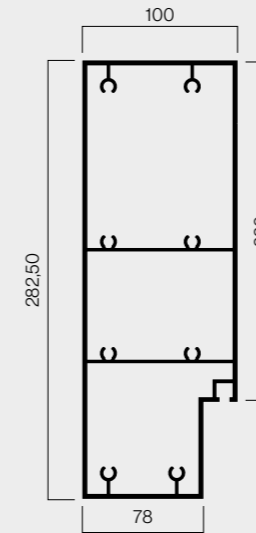


Lama P-190 LED  
050189

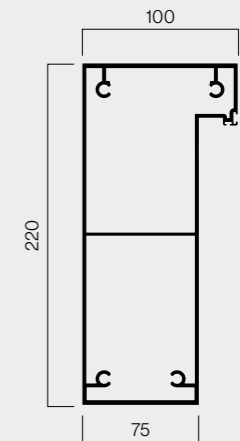


Lama P-190  
050188

## Vigas

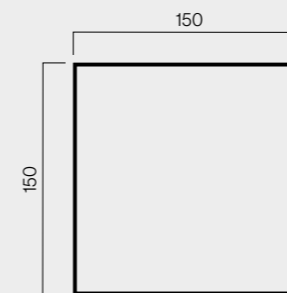


Viga P-282,50x100  
Pérgola dúplex frontal  
050496



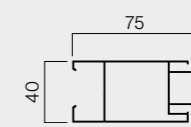
Viga P-220x100  
Pérgola sencilla y dúplex lateral  
023103

## Columna

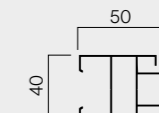


Columna P-150x150x2,5  
023101

## Adaptadores

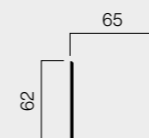


Adaptador clipable  
40x75  
050327



Adaptador clipable  
40x50 SOFT  
050218

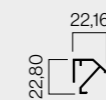
## Perfiles



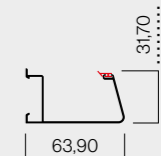
Perfil "U"  
62x65x2,5  
050155



Perfil pletina  
transmisión  
30x4  
507162



Perfil LED  
perimetral  
050491



Colector de clipaje  
050208

\* Medidas en mm.



# P-150

## Pérgola Bioclimática

Presenta grandes ventajas en su instalación. Se minimiza el tiempo de montaje, siendo esto una tarea fácil y rápida, ya que determinados perfiles son clipables, de modo que no requieren de tornillería.

El montaje de sus lamas también es ágil gracias al eje retráctil accionado por resorte.

## Dimensiones máximas

- A Ancho máximo ensayado
- B Largo máximo ensayado
- C Altura máxima
- D Dimensión de viga
- E Dimensión de viga
- F Dimensión de columna
- G Pendiente mínima
- H Tipología de drenaje

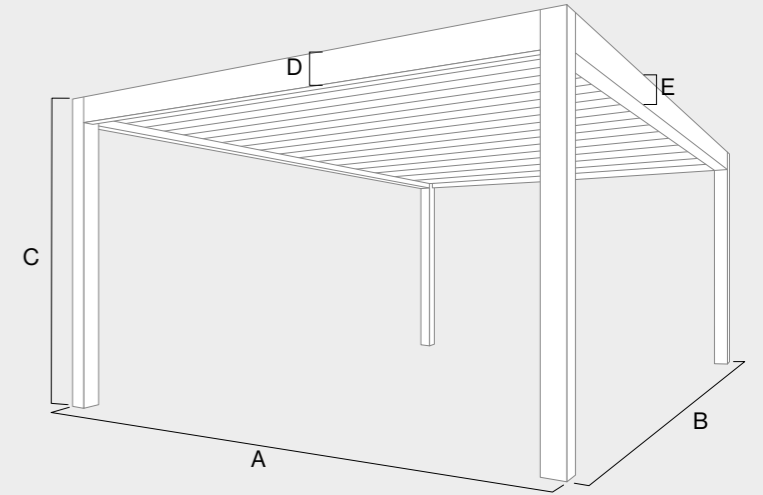


Tabla de dimensiones máximas según tipología de Pérgola Bioclimática

	4 Columnas	3 Columnas	2 Columnas		Dúplex		Sin Columnas
			Parelelas a pared	Perpendiculares a pared	2 columnas	4 columnas	
A	3.600 mm	3.600 mm	3.600 mm	3.600 mm	6.000 mm	6.000 mm	3.600 mm
B	5.000 mm	5.000 mm	5.000 mm	5.000 mm	5.000 mm	5.000 mm	5.000 mm
C	3.000 mm	3.000 mm	3.000 mm	3.000 mm	3.000 mm	3.000 mm	-
D	180 mm	180 mm	180 mm	180 mm	242,50 mm	242,50 mm	180 mm
E	180 mm	180 mm	180 mm	180 mm	180 mm	180 mm	180 mm
F	150x150 mm	150x150 mm	150x150 mm	150x150 mm	150x150 mm	150x150 mm	-
G	0%	0%	0%	0%	0%	0%	0%
H	Libre o canalización por solera						A realizar por el cliente

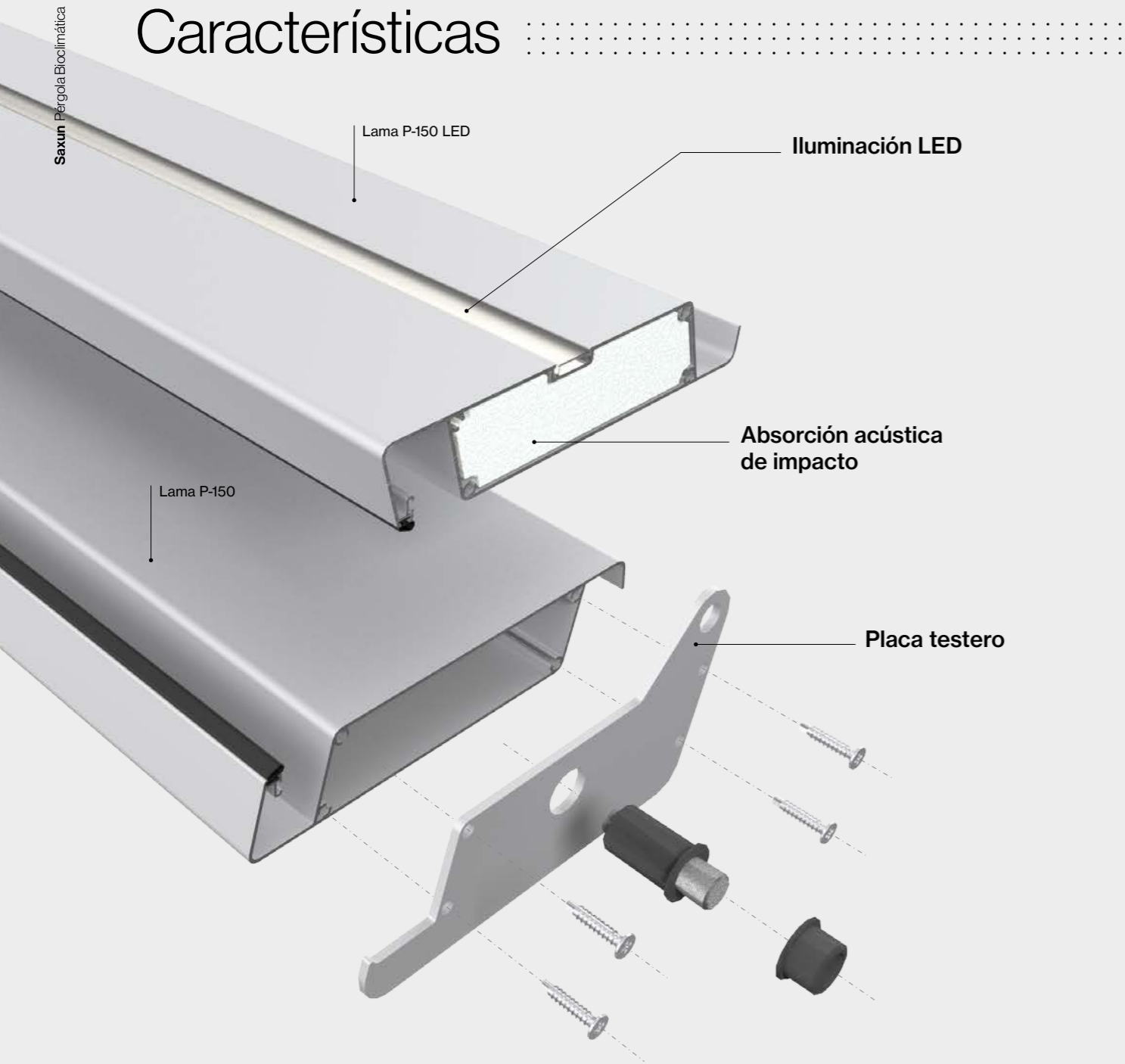
## Ensayos

Nuestras pérgolas están sometidas a los más diversos tests efectuados en nuestro laboratorio para así comprobar su resistencia y comportamiento bajo todo tipo de condiciones.

### Resultados de los ensayos

- Carga de viento EN 13659 **Clase 6**
- Carga de lluvia EN 12056-3 **108 l · m<sup>2</sup>/h (estructura y lamas)**
- Carga de nieve EN 1999 Eurocode 9 **≤ 65 kg/m<sup>2</sup>**

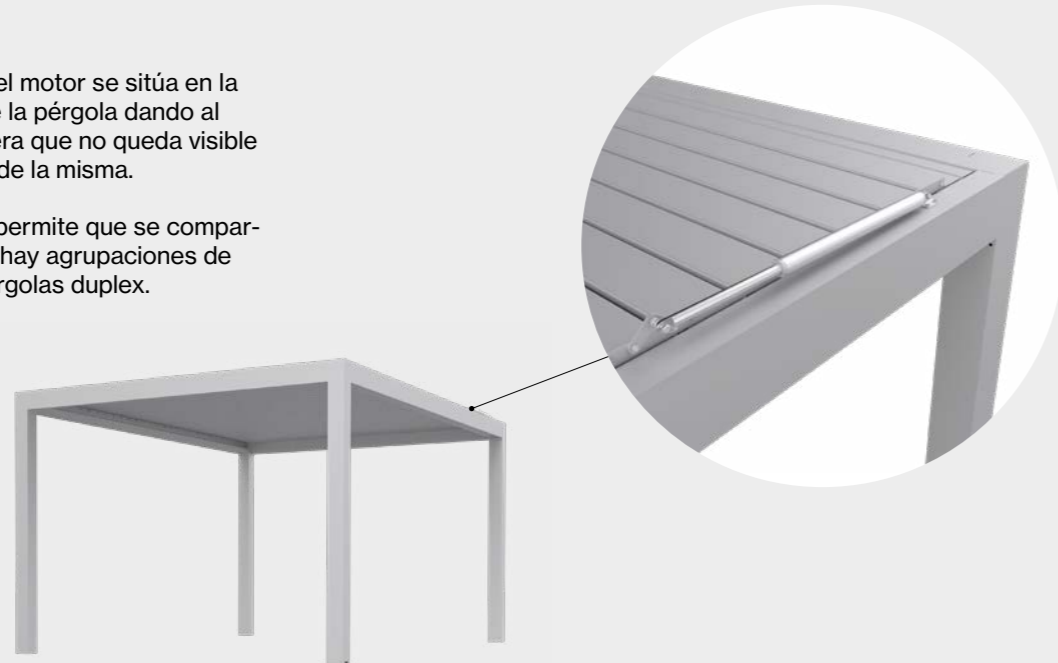
# Características



## Motor

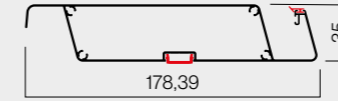
En este modelo, el motor se sitúa en la parte superior de la pérgola dando al exterior, de manera que no queda visible desde el interior de la misma.

Esta colocación permite que se compartan motor cuando hay agrupaciones de pérgolas o en pérgolas duplex.

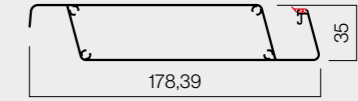


# Perfiles

## Lamas

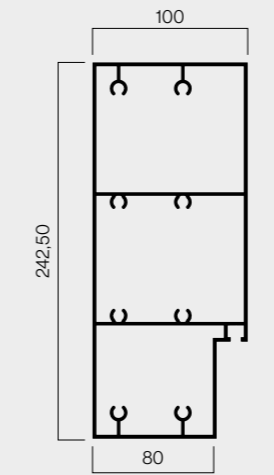


Lama P-150 LED  
050210

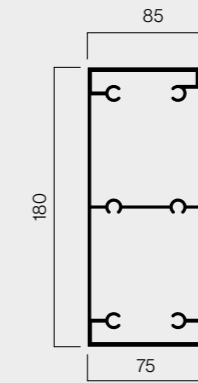


Lama P-150  
050209

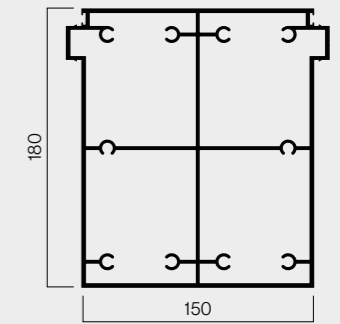
## Vigas



Viga  
P-242,50x100  
Pérgola duplex frontal  
050249

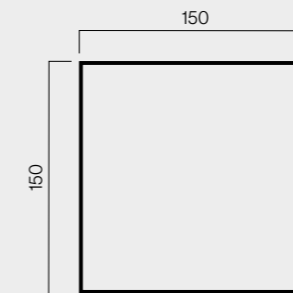


Viga P-180x85  
Pérgola sencilla y  
duplex lateral  
050206



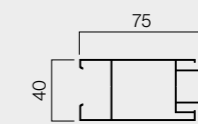
Viga doble  
P-180x150  
Pérgola duplex central  
050485

## Columna

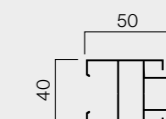


Columna  
P-150x150x2,5  
023101

## Adaptadores

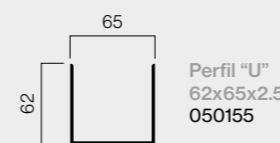


Adaptador clipable  
40x75  
050327



Adaptador clipable  
40x50 SOFT  
050218

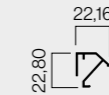
## Perfiles



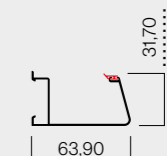
Perfil "U"  
62x65x2,5  
050155



Perfil pletina  
transmisión  
30x4  
507162



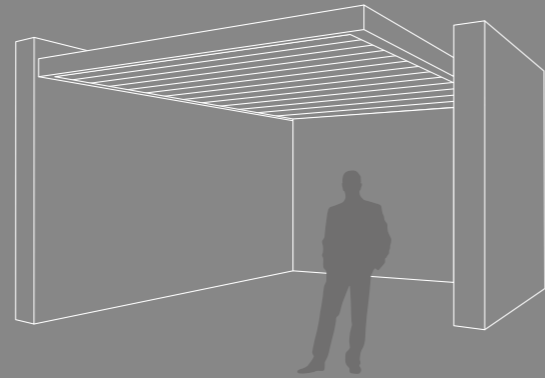
Perfil LED  
perimetral  
050491



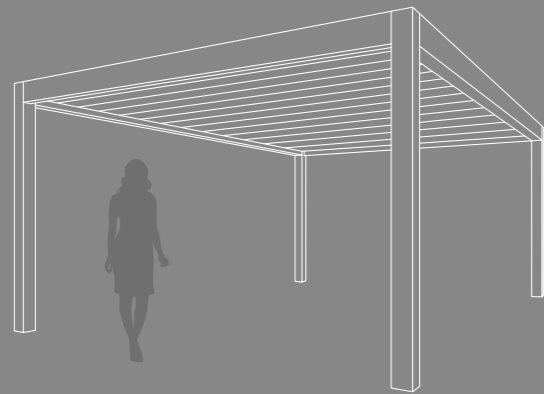
Colector  
de clipaje  
050208

\* Medidas en mm.

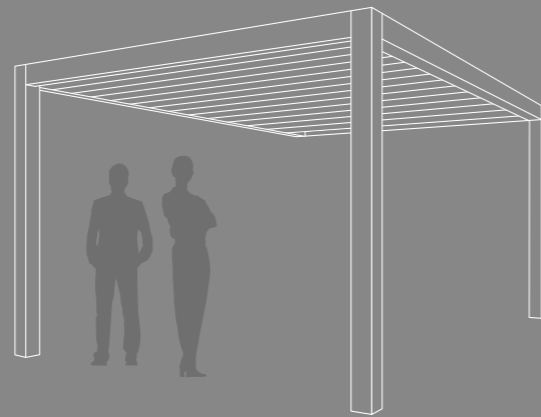
# Tipología de montaje



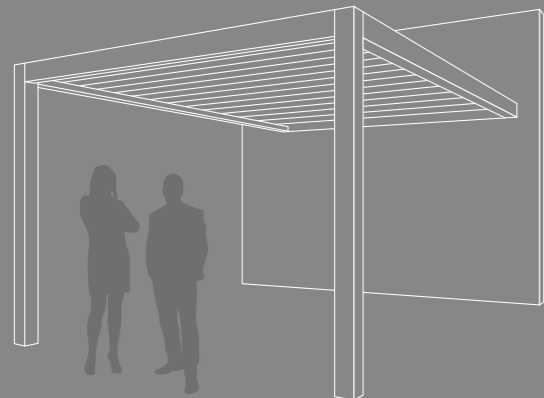
● Pérgola Bioclimática  
**sin columnas**



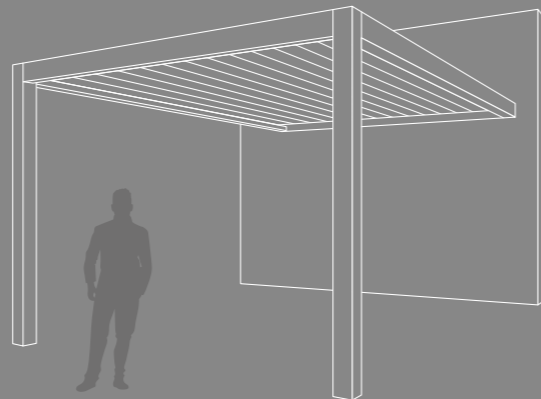
● Pérgola Bioclimática  
**4 columnas**



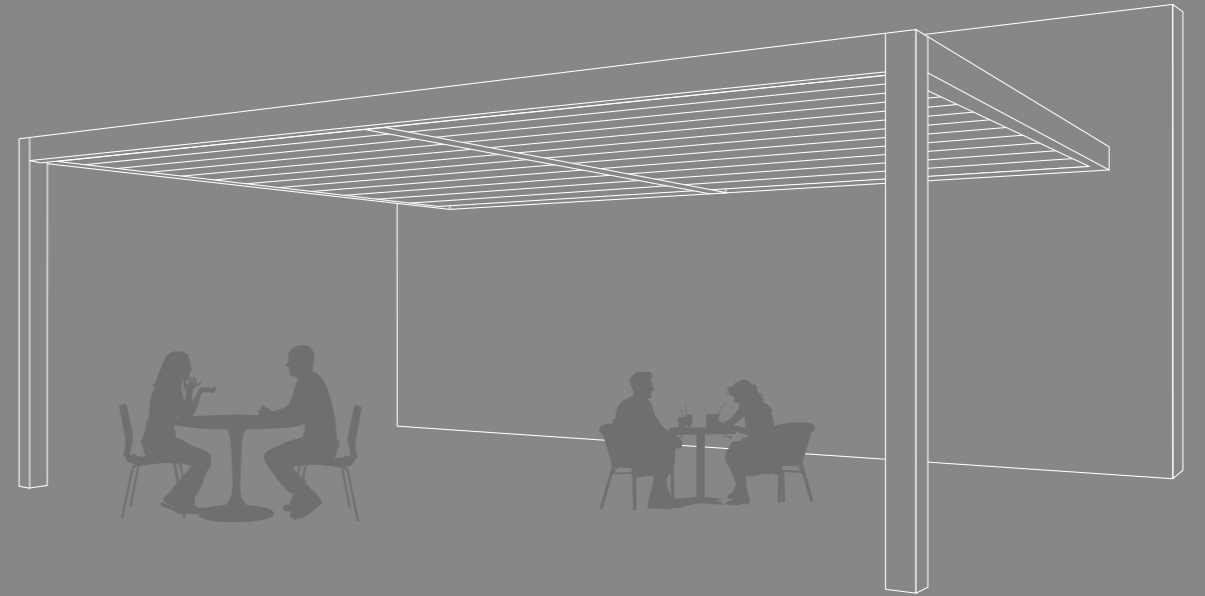
● Pérgola Bioclimática  
**3 columnas**



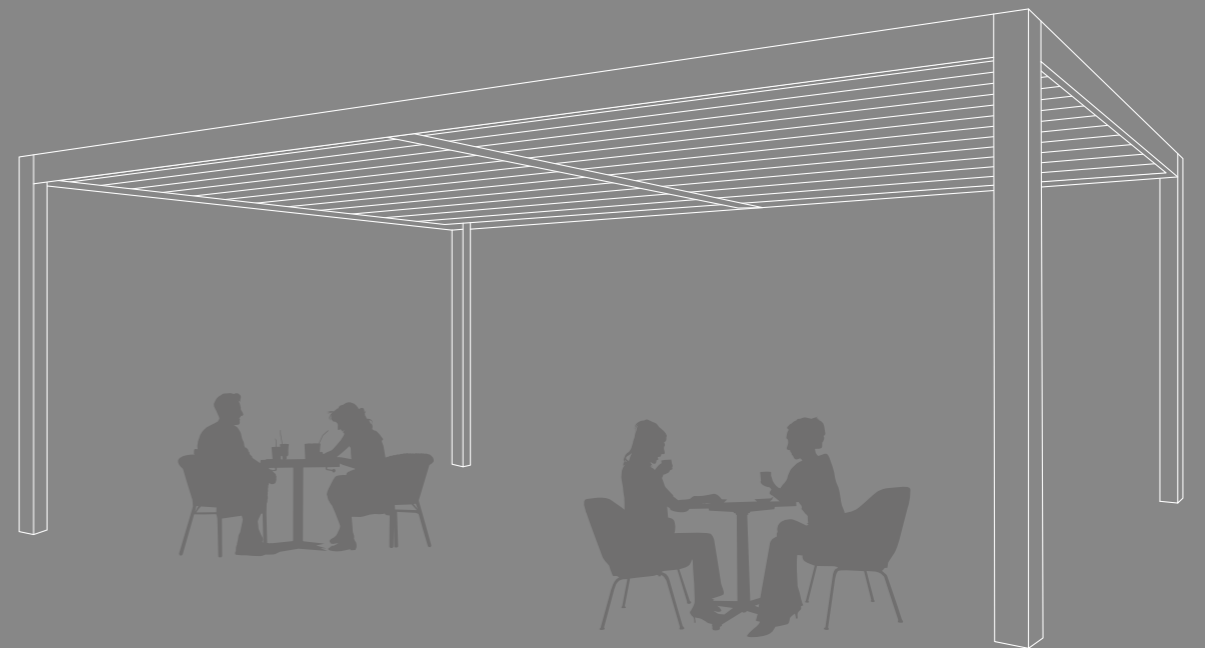
● Pérgola Bioclimática  
**2 columnas con lamas paralelas**



● Pérgola Bioclimática  
**2 columnas con lamas perpendiculares**



● Pérgola Bioclimática  
**2 columnas dúplex**



● Pérgola Bioclimática  
**4 columnas dúplex**

# Configuración a medida

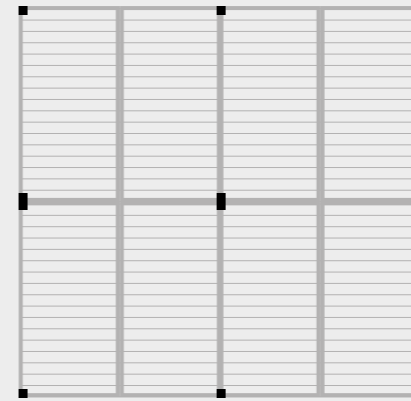
Terrazas, patios y jardines de todo tipo de viviendas, restaurantes y hoteles disfrutan de espacios exteriores protegidos con Saxun gracias al sinfín de posibilidades que presentan P-190 y P-150.

La experiencia contrastada de nuestra Oficina Técnica ofrece el asesoramiento necesario para poder encontrar la solución adecuada a cada espacio.



## Ejemplos de instalaciones a medida

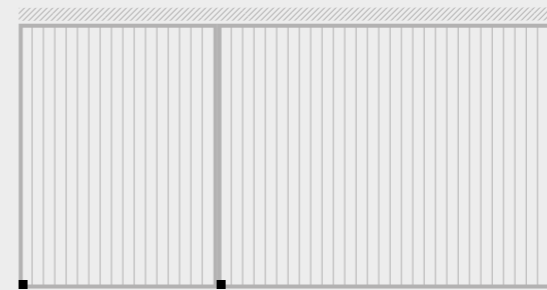
Pérgolas dúplex compartiendo columnas



Pérgolas combinando lamas móviles y fijas



Pérgolas sin compartir columnas



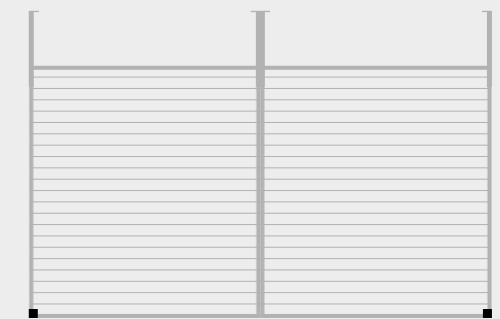
Pérgola compartiendo columnas con estructura de acero central



Pérgolas con columnas desplazadas



Pérgolas con vigas desplazadas



# Grandes aliadas de los hosteleros

Nuestras pérgolas bioclimáticas son una apuesta segura para todo tipo de proyectos del sector HORECA, ya sean en hoteles, restaurantes o cafeterías.

El que no requieran de albañilería y que sean consideradas estructuras desmontables, facilitan una instalación rápida y sencilla.

Una amplia gama de colores y acabados, así como de accesorios y complementos, posibilitan la creación de nuevos y atractivos espacios para que tus clientes puedan disfrutar del exterior en cualquier época del año y a cualquier hora del día.





Prescripción y proyectos

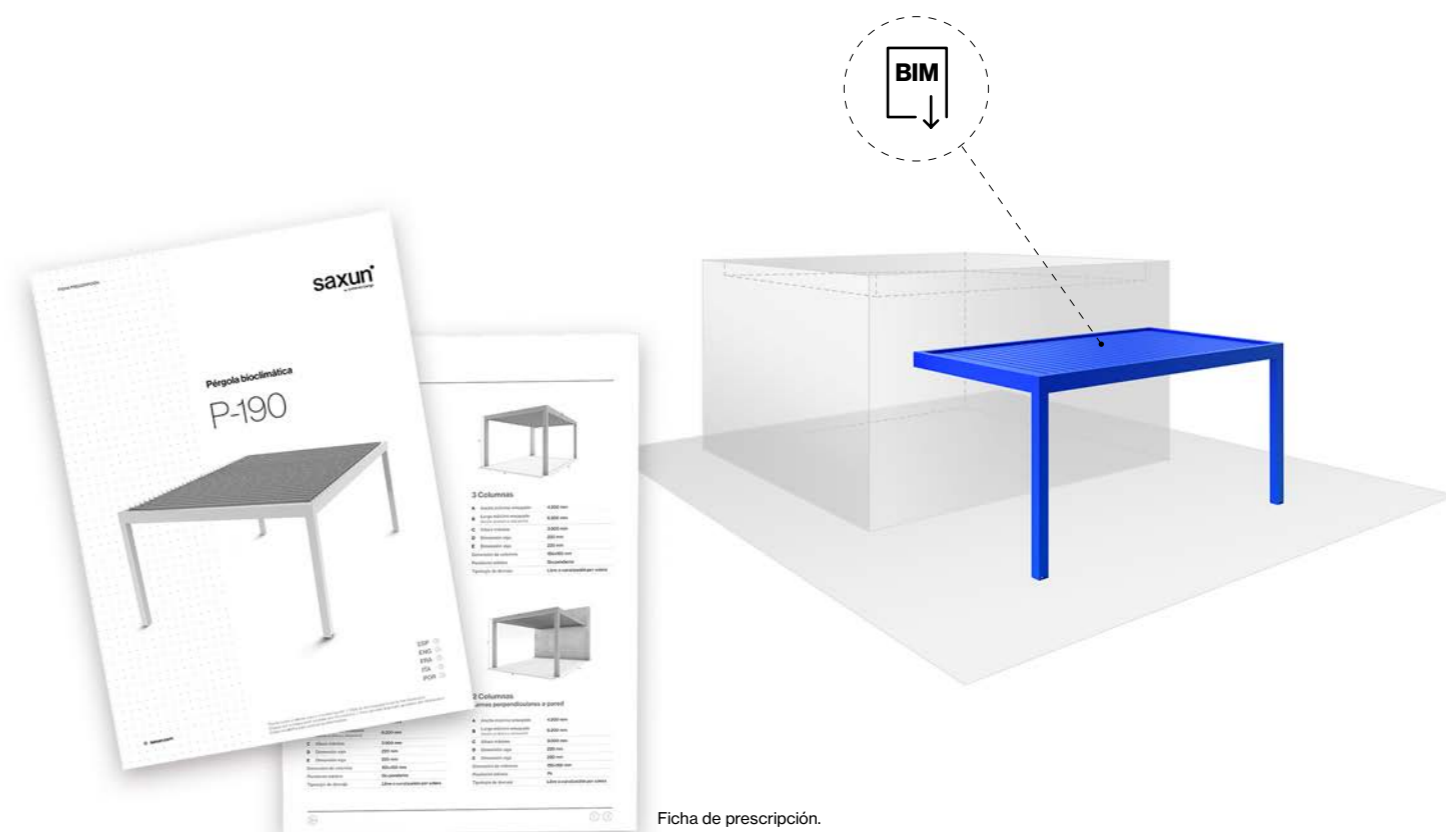
# Un must en la nueva arquitectura

La instalación de este producto es rápida y, prácticamente, nada invasiva, sin necesidad de hacer obras de albañilería. Esto hace que, en la actualidad, nuestras pérgolas bioclimáticas sean la solución estrella, en cuanto a sistemas de protección solar y cerramiento.

Arquitectos y diseñadores de todo el mundo están incluyendo las pérgolas de Saxun en todo tipo de proyectos arquitectónicos, ya sean nuevos o de rehabilitación, tanto en terrazas de áticos como en jardines de viviendas unifamiliares.

P-190 y P-150 son sistemas indispensables para proyectos de toda envergadura en la hostelería y restauración.

Para ello, facilitamos todos los recursos necesarios para que los proyectistas puedan incluir estos productos en la fase inicial del proyecto; archivos BIM, dwg y fichas de prescripción para conceptualizar nuevos espacios desde el momento cero.

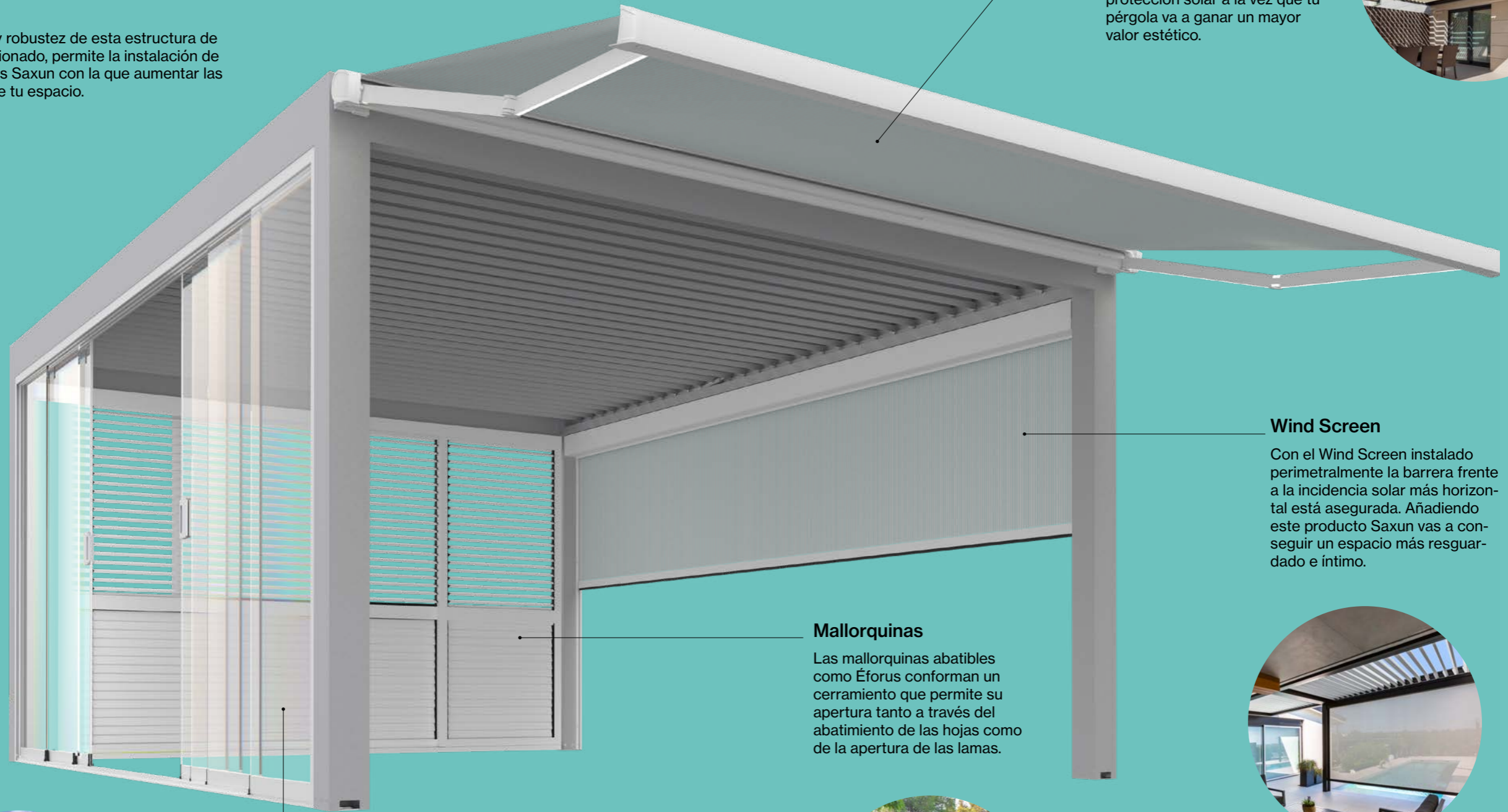


Ficha de prescripción.



# Un universo lleno de posibilidades

La estabilidad y robustez de esta estructura de aluminio extrusionado, permite la instalación de otras soluciones Saxun con la que aumentar las posibilidades de tu espacio.



## Toldo

La instalación de toldos cofre como Kiara van a extender tu protección solar a la vez que tu pérgola va a ganar un mayor valor estético.

## Wind Screen

Con el Wind Screen instalado perimetralmente la barrera frente a la incidencia solar más horizontal está asegurada. Añadiendo este producto Saxun vas a conseguir un espacio más resguardado e íntimo.



## Mallorquinas

Las mallorquinas abatibles como Éforus conforman un cerramiento que permite su apertura tanto a través del abatimiento de las hojas como de la apertura de las lamas.



## Cortina de cristal

Para todos aquellos espacios resguardados en los que no queramos perder ni un ápice de visibilidad para el exterior, la cortina de cristal Astron es la solución elegida.



# El bienestar inteligente

## Mandos

Pulsando el botón de tu emisor puedes controlar la entrada de luz y aire a tu antojo. Nuestros mandos ofrecen un diseño moderno y refinado, que se integran perfectamente en cualquier espacio. Permiten configurar el funcionamiento de uno o más elementos, en los escenarios de uso que desees.

## Automatismos



Sunis II Sensor Sol

Las lamas se abrirán o cerrarán dependiendo de la inclinación de los rayos del Sol, protegiéndonos bajo la pérgola.



Eolis Sensor Viento io

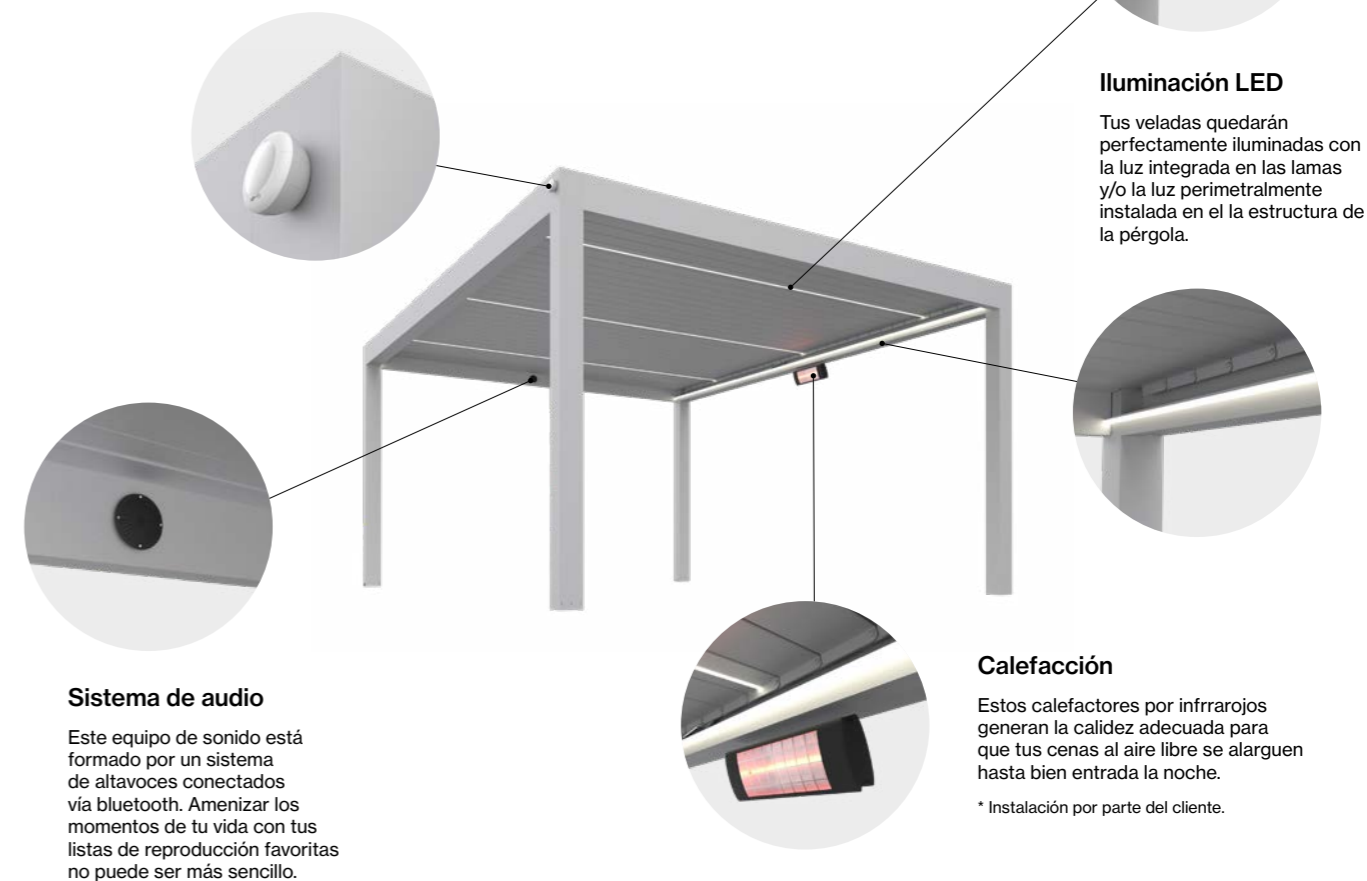
Ante la presión ocasionada por el viento las lamas se abren cuando la velocidad del viento supere el valor programado.



Captor de Lluvia Ondeis

Este sensor permite el cierre automático de las lamas cuando se detecta la lluvia, de modo que usuarios, mobiliario y todo lo que está bajo la pérgola, quedará protegido de forma automática.

\* Instalación por parte del cliente.



### Iluminación LED

Tus veladas quedarán perfectamente iluminadas con la luz integrada en las lamas y/o la luz perimetralmente instalada en el la estructura de la pérgola.

### Calefacción

Estos calefactores por infrarrojos generan la calidez adecuada para que tus cenas al aire libre se alarguen hasta bien entrada la noche.

\* Instalación por parte del cliente.

### Sistema de audio

Este equipo de sonido está formado por un sistema de altavoces conectados vía bluetooth. Amenizar los momentos de tu vida con tus listas de reproducción favoritas no puede ser más sencillo.



## Smart Home

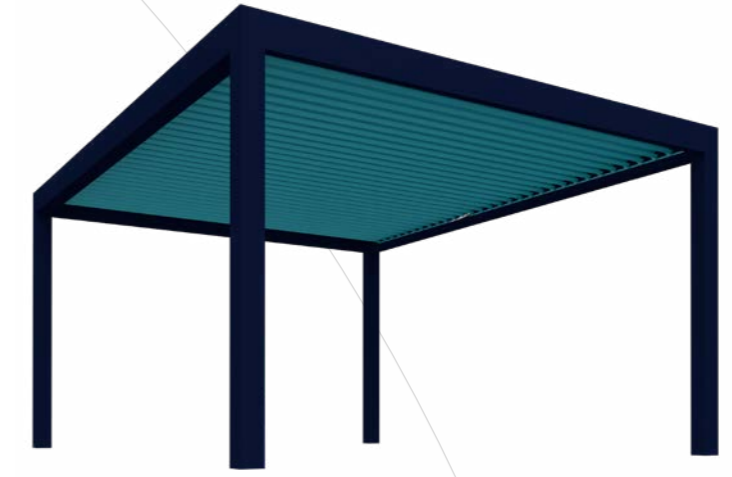
A través de la conexión wifi puedes controlar, tanto tu pérgola como todos los complementos y automatismos incorporados.

Es posible crear escenarios en función de tus hábitos para hacerte tu vida más fácil.

# Tu pérgola, como la imagines

Para adaptarse a todo requerimiento estético o crear espacios totalmente disruptivos, la elección del color es fundamental. Por eso, tu pérgola Saxun no tiene límites; puedes elegir entre cualquier color de la carta RAL, colores anodizados y maderas, tanto en acabados brillos y mates como texturados (para una mayor resistencia a la intemperie aún mayor).

Un acabado personalizado que garantiza un excelente comportamiento frente a la radiación solar, la lluvia o la nieve, gracias a la calidad del aluminio, de la pintura empleada, así como del propio proceso de lacado.



Nuestro proceso de lacado de última generación está basado en las prescripciones Qualicoat (sello internacional de calidad para el aluminio lacado que garantiza su calidad para su uso en arquitectura) y permite una gran variedad de procesos y acabados de altas prestaciones que se adaptan a cada exigencia:

- Proceso general multimetal (no Qualicoat).
- Equivalente a Qualicoat estándar.
- Para instalaciones expuestas al mar podemos ofrecer una calidad superior de Qualicoat, que es el Seaside Class. Dentro de esta clasificación, la AA1 coincide plenamente con el sello Qualimarine, otorgado por la Asociación Francesa (ADAL).





Saxun te ofrece la mayor diversidad de soluciones de cerramiento, protección solar y decoración del mercado para mejorar los espacios de tu vida, adaptándose a tus necesidades y estilo, para que puedas sentirte seguro y a gusto.



**saxun**<sup>®</sup>  
by Giménez Ganga

**Giménez Ganga, S.L.U.**  
Polígono Industrial El Castillo  
C/ Roma, 4  
03630 • Sax (Alicante) • España

**saxun.com**

Tu mundo,  
nuestro universo.

